

MV-42HS

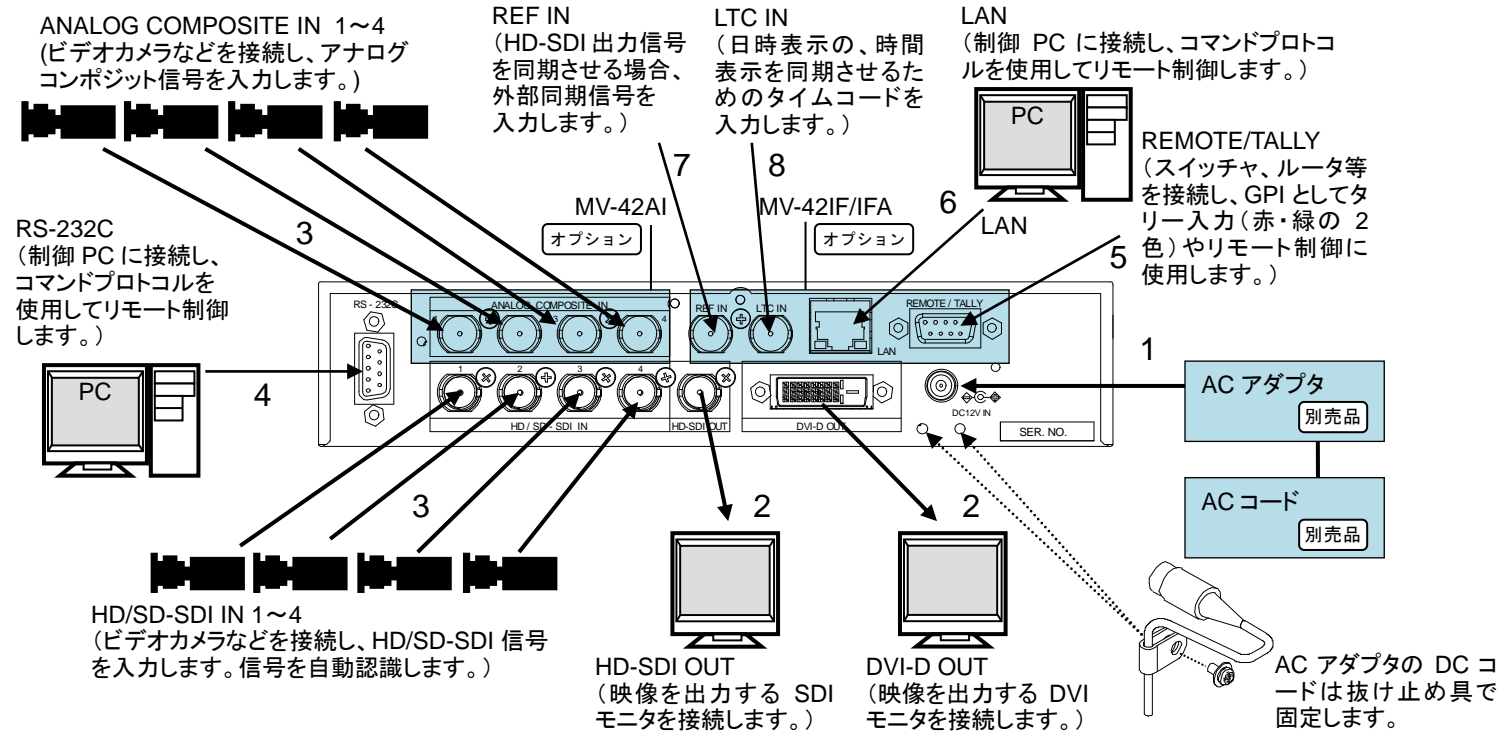
セットアップガイド

梱包品: MV-42HS: 1、CD-ROM: 1 (取扱説明書)
 その他のオプション:
 MV-42AI (本体組込み)
 MV-42IF/IFA (本体組込み)
 ACアダプタ (ACコード、抜け止め具含む)
 ラック取付金具

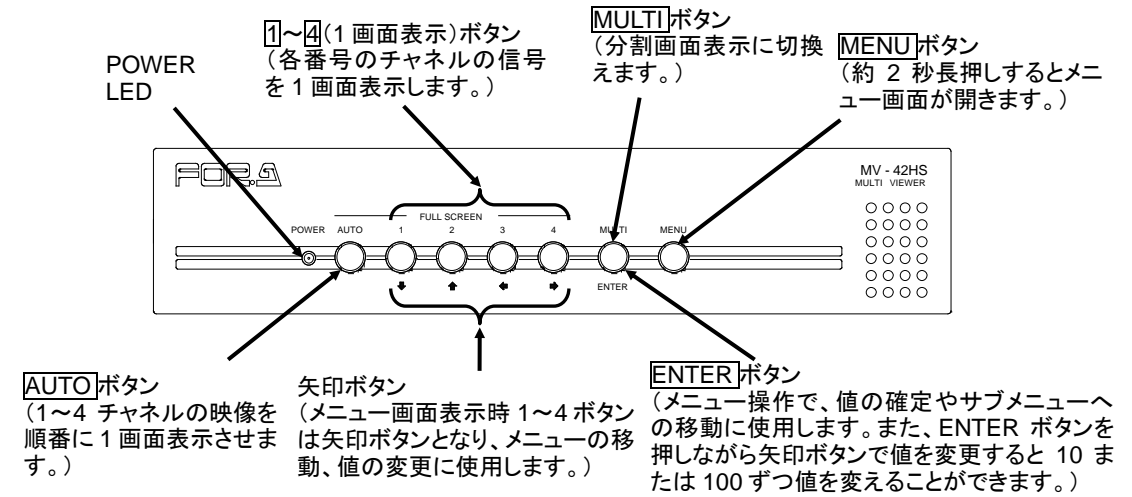
SDI モニタまたは DVI モニタは、1920 x 1080 (59.94 or 50) のインターレース信号もしくは、1280 x 720 (59.94 or 50) のプログレッシブ信号の受けられるものを用意してください。

FOR.A® 24h 365 days サービスセンター
 INNOVATIONS IN VIDEO and AUDIO TECHNOLOGY **03-3446-8575**

接続



前面パネル



1 画面を表示する

チャンネルを 1 画面映像で表示するときには、1~4 のいずれかのボタンを押します。例えば、チャンネル 3 の映像が見たいときには 3 を押して映像を表示します。
 ※入力信号のないチャンネルは、黒画面を表示します。

1 画面を自動で切替える

AUTO ボタンを押すと自動的にチャンネル 1~4 の映像を切替えて順番に 1 画面表示します。入力のないチャンネルは飛び越し、次のチャンネルを表示します。1~4 ボタンまたは MULTI ボタンを押すと自動切替え動作を終了します。
 ※映像の切替え時間の設定はメニュー画面の[AUTO SEQUENCE TIME]により行います。

分割画面を表示する

分割画面を表示する場合、MULTI ボタンを押します。
 ※入力信号のないチャンネルは、黒画面を表示します。
 ※4 分割・2 分割の設定はメニュー画面の[MULTI CH SCREEN SETUP]の[DISPLAY TYPE]、またはコマンドにより行います。

セットアップ手順

- MV-42HS に AC アダプタで電源を供給してください。(DC コード抜け止め具でコードを固定します。)
 ※通電すると ON になります。ON/OFF スイッチはありません。
- SDI モニタまたは DVI モニタを接続します。
- ビデオカメラなどの入力信号を HD/SD-SDI IN、ANALOG COMPOSITE IN コネクタに接続してください。
 ※アナログコンポジット信号を使用する場合は、メニュー[SYSTEM 2/2]>[INPUT]で入力ソースの設定を切替えます。
- コマンドプロトコルで制御する PC を RS-232C ストレートケーブルで接続します。
- タリー入力等をするスイッチャ等を接続します。
- リモート制御に使用する PC の LAN コネクタと LAN ケーブルで接続します。
 ※PC と MV-42HS を直結する場合はクロス、ハブを介して接続する場合は、ストレートの LAN ケーブルを使用してください。
- BB 信号または 3 値シンクを入力してください。
- 時刻表示に使用するタイムコードを入力してください。

モニタに映像が出力されなかったら！

初めてモニタに接続したときや、モニタを変更したときなどで、モニタが現在の出力フォーマットに対応していないために映像が出力されない場合、出力フォーマットを切替えて確認することができます。工場出荷時設定では 1080/59.94i です。1~4 のいずれかのボタンを押しながら電源を ON にすると、各ボタンに対応した出力フォーマットで出力され、モニタ画面上に出力フォーマットの情報が表示され、以降の起動時は設定した出力フォーマットで出力します。

ボタン	出力解像度	モニタ表示
1	1080/59.94i	1080/59.94i OUTPUT
2	1080/50i	1080/50i OUTPUT
3	720/59.94p	720/59.94p OUTPUT
4	720/50p	720/50p OUTPUT

使用上の注意

- 指定電圧以外の電源電圧は使用しないでください。
- 電源コードのプラグおよびコネクタはしっかりと差し込んでください。
- 内部設定を行う場合は必ず電源を切ってから操作してください。
- パネルやカバーを外したまま保管や使用をしないでください。
- 高温多湿、塵埃が多い、振動がある場所などには設置しないでください。火災や感電の原因になることがあります。
- 内部に水や異物を入れないでください。万一入った場合は、すぐ電源を切り、電源コードや接続コードを抜いて内部から取り出すか、販売代理店、サービスセンターへご相談ください。
- 電源が入らない、異臭がする、異常な音が聞こえるときは、すぐに電源を切り、販売代理店、サービスセンターまでご連絡ください。

MV-42HS

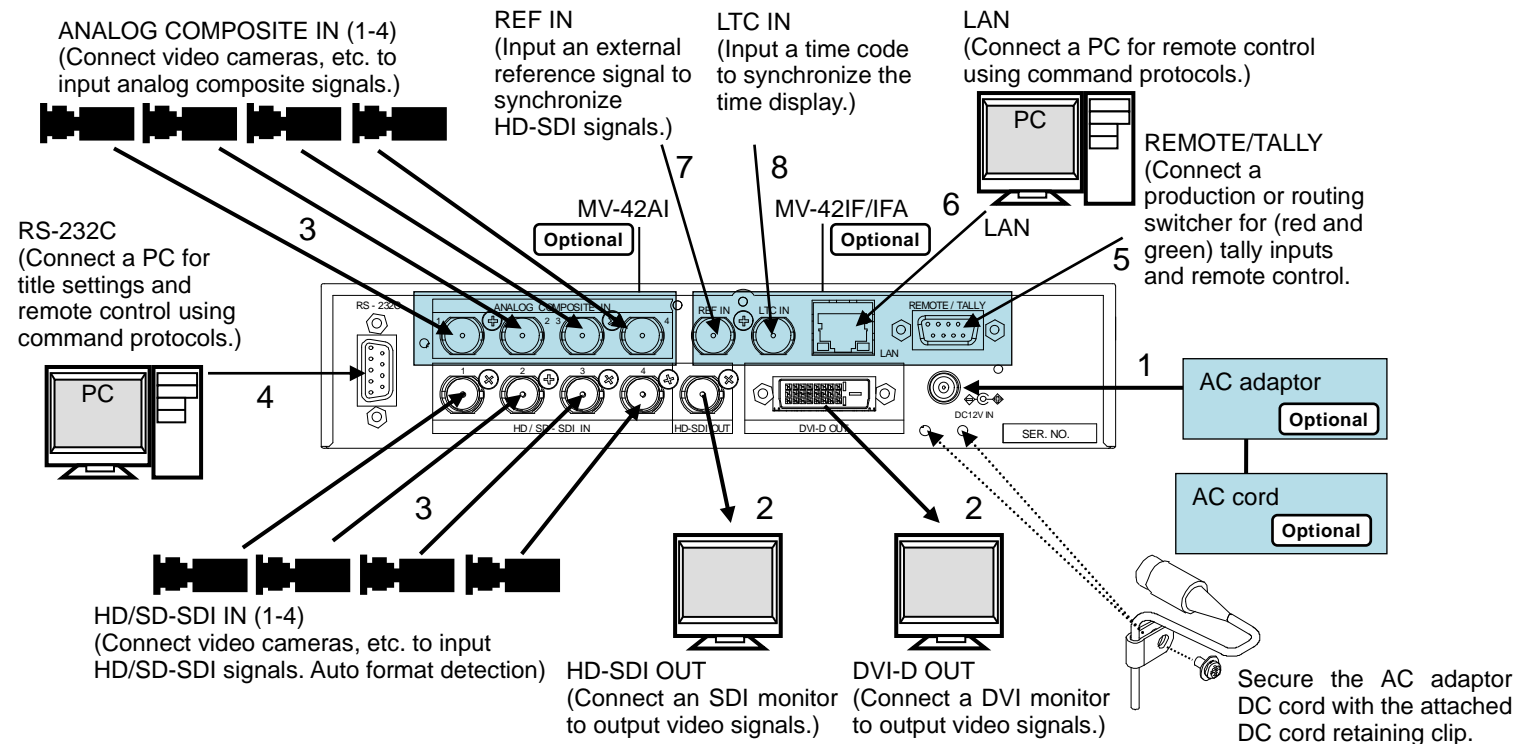
Quick Setup Guide

Packing list: MV-42HS:1, CD-ROM:1 (Operation Manual)
 Option items:
 MV-42AI (installed)
 MV-42IF/IFA (installed)
 AC adaptor (including AC cord, AC adaptor retaining clip)
 Rack mount bracket set

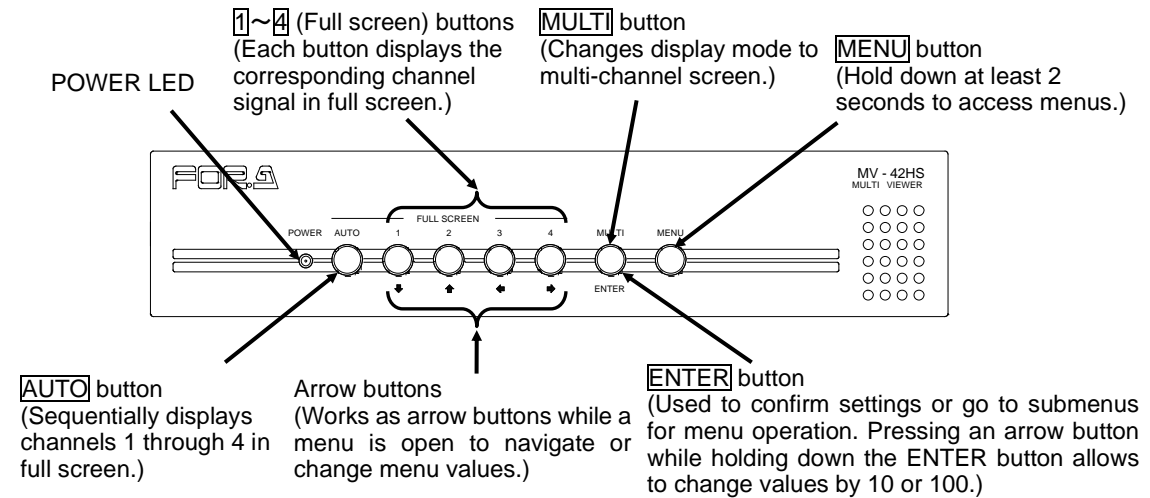
Use SDI and DVI monitors that support 1920 x 1080 (59.94 or 50) interlaced and/or 1280 x 720 (59.94 or 50) progressive video signals.



Connection



Front Panel



To Display in Full Screen Mode

To display your desired channel in Full Screen mode, press the corresponding button from among buttons 1 to 4. For instance, to view channel 3 in Full Screen, press button 3.

* A black screen is shown for any channel without an input signal.

To Sequentially Display Channels in Full Screen

The AUTO button initiates sequential display of channels 1 through 4 in Full Screen mode. Channels without an input signal will be skipped. Press the 1, 2, 3, 4, or MULTI button to stop sequential display.

* The switching interval can be set in the AUTO SEQUENCE TIME menu.

To Display a Multi-channel screen

Press the MULTI button to display a multi-channel screen.

* A black screen is shown for any channel without an input signal.

* Select quad or Right-left split-screen in the [MULTI CH SCREEN SETUP] > [DISPLAY TYPE] menu or via the command protocol.

Setup Procedure

- Apply DC power to the MV-42HS using an AC adaptor.
* The unit turns on when the power is applied. There is no ON/OFF switch.
- Connect an SDI and/or DVI monitor.
- Connect signal source devices, such as video cameras, to the HD/SD-SDI IN and/or ANALOG COMPOSITE IN connectors.
* To use analog composite signals, go to [SYSTEM 2/2]>[INPUT] in the menu and change input source settings.
- Connect a PC to be used for remote control using an RS-232C straight cable.
- Connect a switcher, etc. for tally inputs.
- Connect a PC to be used for remote control to the MV-42HS LAN connector using a LAN cable.
* Use a crossover LAN cable when connecting the MV-42HS directly to a PC. Use a straight LAN cable when connecting the MV-42HS and PC through a hub.
- Input a BB or tri-level sync signal.
- Input a time code to be used for Time display.

When Nothing Appears on the Monitor!

If the newly connected monitor does not support the current output format and cannot display anything on the monitor screen, you can change output formats and have it display the output format on screen using a format changeover feature. The factory default output format is 1080/59.94i.

Turning the unit power on while pressing a button (1 through 4) starts the system in the corresponding format, which is displayed on screen. The MV-42HS is then set to always output in the selected format.

Button	Output format	Monitor display
1	1080/59.94i	1080/59.94i OUTPUT
2	1080/50i	1080/50i OUTPUT
3	720/59.94p	720/59.94p OUTPUT
4	720/50p	720/50p OUTPUT

Precautions

- Operate the unit **only** at the specified supply voltage.
- Ensure the power cord and connectors are firmly connected.
- Do not** access circuitry with power applied to the unit.
- Unit **should not** be operated or stored with the cover, panels, and/or casing removed.
- Unit **should not** be operated or stored in a humid, dusty, etc. environment. Doing so could result in fire or electrical shock.
- Do not** allow fluids, metal fragments, or any other foreign objects to enter the unit. If foreign matter does enter the unit, turn the power off and disconnect the power cord immediately. Remove the material or contact your authorized service representative.
- If you notice any strange smells or noises coming from the unit, turn power off immediately, turn OFF the power switch, disconnect the power cord, then contact your authorized service representative.