

# MV-1620HSA

## セットアップガイド

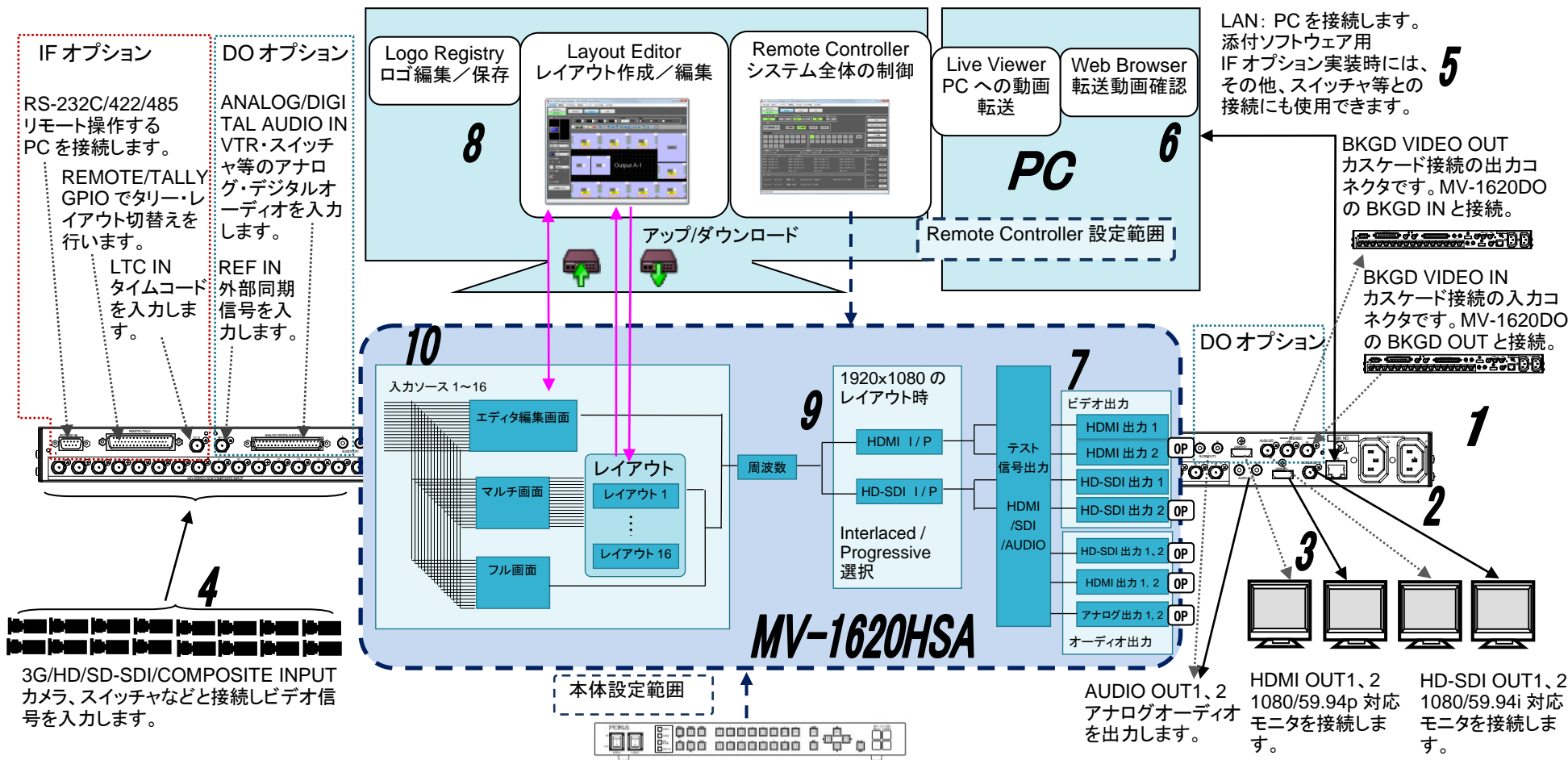
梱包品: MV-1620HSA(1)、セットアップガイド(1)、CD(スタートアップ CD 1 取扱説明書を含む)、AC ケーブル(1)、AC コードクランプ(1 式)、ラック取付金具(1 式)、ゴム足  
 その他オプション: (本体組込み)MV-1620PS(AC ケーブル、AC コードクランプを含む)MV-1620IF、MV-1620DO、MV-1620SNMP、MV-1620RT、(個別)ブレークアウトケーブル(PC3323-1)

SDI または HDMI モニタは 1920 x 1080 (59.94 or 50)のインターレース またはプログレッシブ、1280 x 720 (59.94 or 50)のプログレッシブを受けられるものを用意してください。

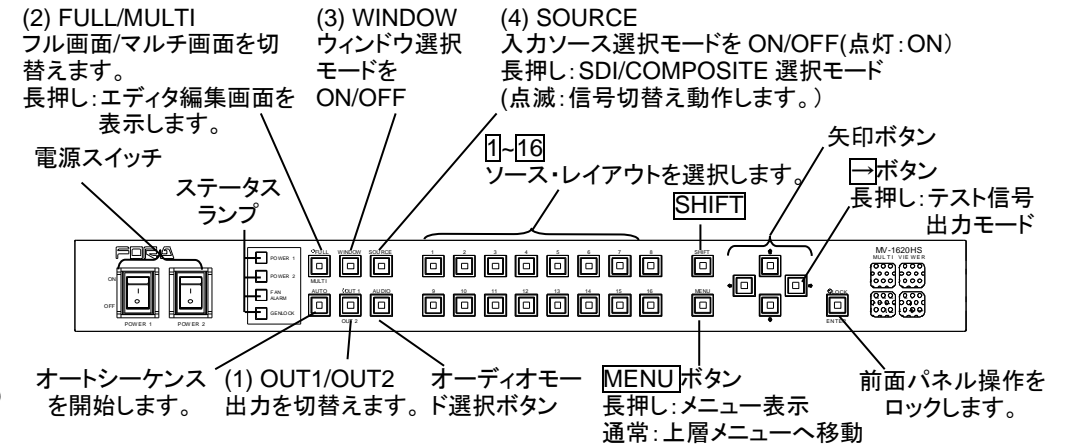


24h サービスセンター 03-3446-8575  
 365 days

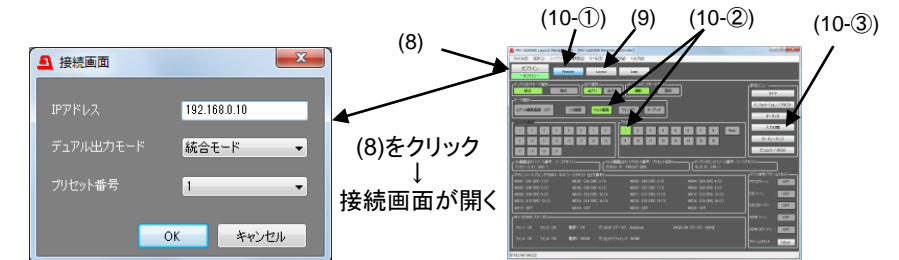
### 接続・システム図



### 前面パネル



- 8 添付の CD から Layout Manager (Remote Controller, Layout Editor, Logo Registry)をインストールします。
- 1) インストールしたら、[スタート]メニューから[すべてのプログラム>FOR-A>MV-1620HS>MV-1620HS Layout Manager]を選択してソフトウェアを起動します。
  - 2) メイン画面のメニューバーの下にある、オン/オフ切替ボタン(8)を押します。
  - 3) 接続画面が開きますので、MV-1620HSA 本体の IP アドレスを入力し、(デュアル出力モードを選択※)、プリセット番号 1 を選択し、**OK**をクリックします。
- ※ デュアル出力モードとは、DO オプションを実装した場合に、出力 1 と 2 をペアにしたレイアウトで、出力 1 と 2 を同時に切り替えるモード(統合モード)と、出力 1 と 2 を別々にレイアウトして、別々に切り替えるモード(独立モード)のことです。
- ※ 接続できなかった場合は、LAN の接続や PC のネットワーク設定を確認してください。



### セットアップ手順

- 上図の番号に沿ってセットアップを進めます。
- 1 電源コードを繋ぎます。同梱の AC コードクランプで抜けないように止めてください。アースも安全のため必ず接続してください。
  - 2 HD-SDI モニタを接続します。
  - 3 HDMI モニタを接続します。
  - 4 ビデオカメラなどの入力信号を接続します。
  - 5 リモート制御に使用する PC の LAN コネクタと LAN ケーブルで接続します。
  - 6 PC のネットワーク設定をします。  
 ローカルエリア接続>全般>プロパティ>全般>インターネットプロトコル>プロパティで、IP アドレス、サブネットマスクを設定します。

PC の IP アドレス	192.168.0.yyy (yyy は MV-1620HSA 本体に設定した番号、およびゲートウェイの番号を除く 1~254 の任意の値です。)
サブネットマスク	255.255.255.0 に設定します。

※MV-1620HSA の IP アドレスの変更をする場合は、本体メニューまたは Remote Controller で行います。出荷時設定は 192.168.0.10 です。

- 7 テスト信号を出力して、SDI モニタ・HDMI モニタ・オーディオ機器への出力を確認します。(出力はデフォルトで出力 1 になっています。変更が必要な場合は(1)の OUT1/OUT2 ボタンで出力を切替えます。)
- 1) **⇐** ボタンを長押しすると、ボタンが点滅し、テスト信号が出力されます。
  - 2) **SHIFT** ボタンを押すと、**1**~**8** ボタンが順に点灯し、フォーマットが切り替わります。(下表参照。初期設定は 1 番のフォーマットです。)
  - 3) **⇐** ボタンを長押しして、**消灯**状態にし、HDMI/SDI/AUDIO テスト出力選択状態を解除します。

点灯ボタン	HDMI	SDI	AUDIO (HDMI/SDI/Analog)
1	720x480p 59.94Hz	1080/59.94i	1kHz Tone
2	720x576p 50Hz	1080/50i	1kHz Tone
3	1920x1080p 59.94Hz	1080/59.94p	1kHz Tone
4	1920x1080p 50Hz	1080/50p	1kHz Tone
5	1920x1080i 59.94Hz	1080/59.94i	1kHz Tone
6	1920x1080i 50Hz	1080/50i	1kHz Tone
7	1280x720 59.94Hz	720/59.94p	1kHz Tone
8	1280x720 50Hz	720/50p	1kHz Tone

Ⓞ 出力 2 は MV-1620DO オプションです。

### モニタに映像が出力されなかったら!

接続を確認し、それでも出力されない場合は、モニタが左記解像度に対応しているか確認してください。

メールアドレスを登録すると、取扱説明書/各種資料がダウンロードできます。  
<https://www.for-a.co.jp/>



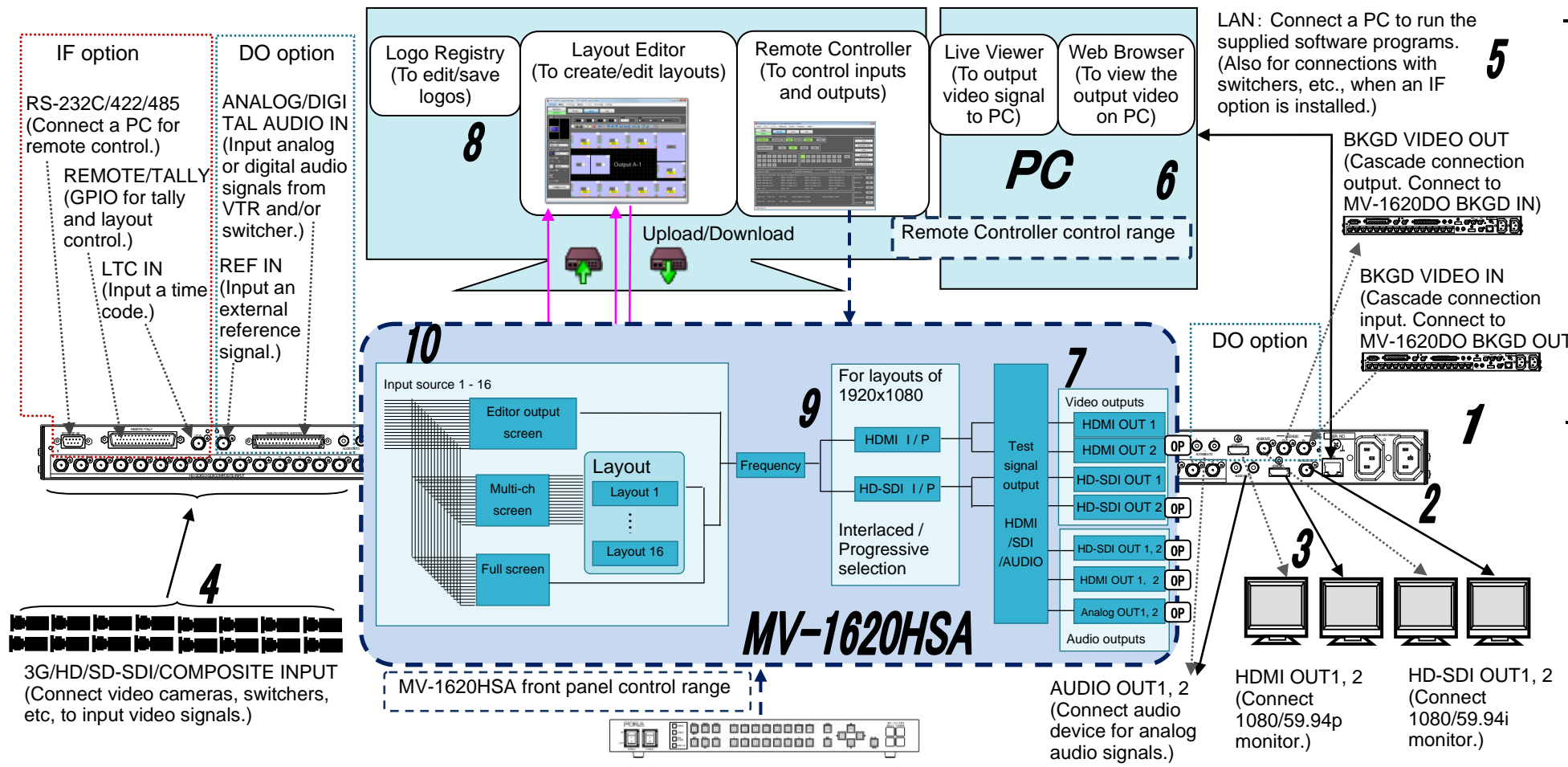
# MV-1620HSA

## Quick Setup Guide

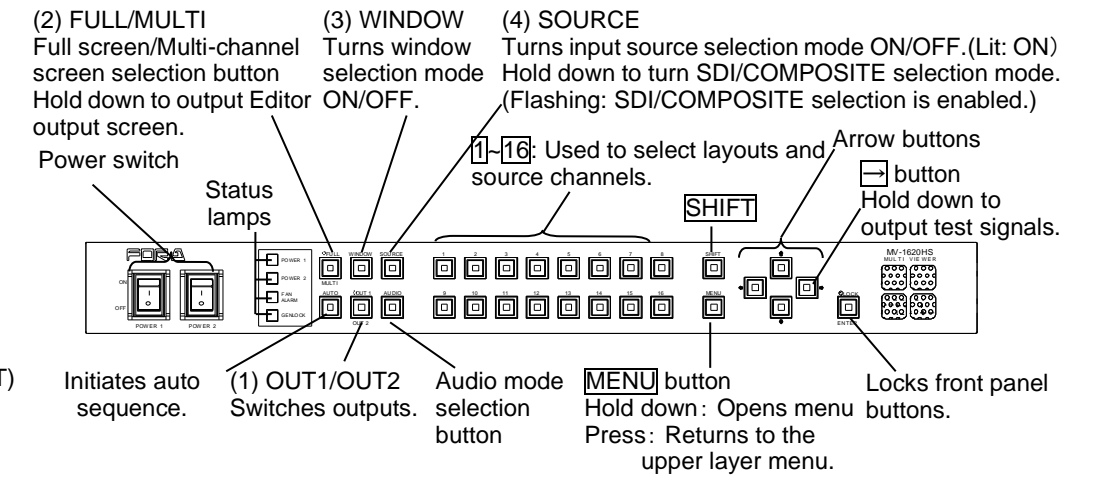
### Connection and System Configuration

Packing list: MV-1620HSA (1), Quick Setup Guide (1), CD (Installation CD 1 including Operation Manuals), AC cord (1), AC cord retaining clip (1 set), Rack mount bracket set (1 set), Rubber feet  
 Option items: (installed before shipment) MV-1620PS (including AC cord and AC cord retaining clip), MV-1620IF, MV-1620DO, MV-1620SNMP, MV-1620RT (Included with unit) Breakout cable (PC3323-1)

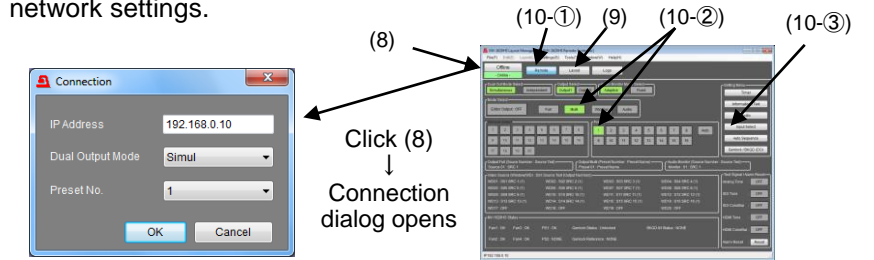
Use SDI or HDMI monitors that support 1920 x 1080 (59.94 or 50) interlaced or progressive video signals, or 1280 x 720 (59.94 or 50) progressive video signals.



### Front Panel



- Install Layout Manager (Remote Controller, Layout Editor, Logo Registry) from the supplied CD.
    - 1) Install the software, then go to **Start > All Programs > FOR-A > MV-1620HS > MV-1620HS Layout Manager** to start the program.
    - 2) Press the (8) **Online/Offline** button under the menu bar in the main window.
    - 3) The connection dialog appears. Enter the MV-1620HSA IP address, (select a Dual Output mode\*) and select 1 for Preset No., then click **OK**.
- \* Dual Output offers 2 operation modes; Simul mode: Outputs 1 and 2 are paired and a layout or a pair of layouts for 2 screens are controlled as one; Independent mode: Layouts of 2 outputs are controlled separately.
- \* If the connection cannot be established, check the LAN connection and the PC network settings.



## Setup Procedure

The procedure is shown numbered in the above figure.

- 1 Apply DC power to the MV-1620HSA using the supplied AC cord. Secure the cord with the supplied AC cord retaining clip. Ground the unit for your safety.
- 2 Connect an HD-SDI monitor.
- 3 Connect an HDMI monitor.
- 4 Connect signal source devices, such as video cameras, to the HD/SD-SDI INPUT and/or COMPOSITE INPUT connectors.
- 5 Connect a PC to be used for remote control to the MV-1620HSA LAN connector using a LAN cable.
- 6 Change the PC network settings for the connection with the MV-1620HSA.

PC IP address	192.168.0.yyy (yyy is any number from 1 to 254 except for the number set for the MV-1620HSA unit and gateway number. )
Subnet mask	Set to 255.255.255.0.

\* The MV-1620HSA IP address can be changed via the MV-1620HSA main unit menu or Remote Controller (supplied software). 192.168.0.10 is the default IP address.

- 7 Verify outputs to the SDI monitor, HDMI monitor and audio devices using test signals. (The default output is Output 1. To change the output, use the (1) OUT1/OUT2 button on the front panel.)
  - 1) Hold down the **[ ]** button for it to flash, so that a test signal is output.
  - 2) Press the **[SHIFT]** button, then buttons **[1]** to **[8]** light sequentially allowing you to select a format. (1 is the default format in the below table.)
  - 3) To exit HDMI/SDI/AUDIO test signal selection mode, hold down the **[ ]** button for it to go off.

Button	HDMI	SDI	AUDIO (HDMI/SDI/Analog)
1	720x480p 59.94 Hz	1080/59.94i	1kHz Tone
2	720x576p 50 Hz	1080/50i	1kHz Tone
3	1920x1080p 59.94 Hz	1080/59.94p	1kHz Tone
4	1920x1080p 50 Hz	1080/50p	1kHz Tone
5	1920x1080i 59.94 Hz	1080/59.94i	1kHz Tone
6	1920x1080i 50 Hz	1080/50i	1kHz Tone
7	1280x720 59.94 Hz	720/59.94p	1kHz Tone
8	1280x720 50 Hz	720/50p	1kHz Tone

## If Nothing Appears on the Monitor!

Check to see if the monitor has been properly connected. If nothing still appears on the monitor, check the monitor's specification sheet to see if the monitor supports any of the formats listed in the left table.

You can download manuals and other documents by registering your email address.

<https://www.for-a.com/>

