

HVS-100/100OU HVS-110

セットアップガイド

HVS-100 / 100OU 梱包品
HVS-100、HVS-100OU
LAN ケーブル、電源ケーブル、
AC アダプター、
セットアップガイド(本書)

HVS-110 梱包品
HVS-110、
AC アダプター、
セットアップガイド(本書)

朋栄 HP へアクセスし、メールアドレスを登録して、
HVS-100/110 のページから
取扱説明書 / 各種資料をダウンロードしてください。
<https://www.for-a.co.jp/>



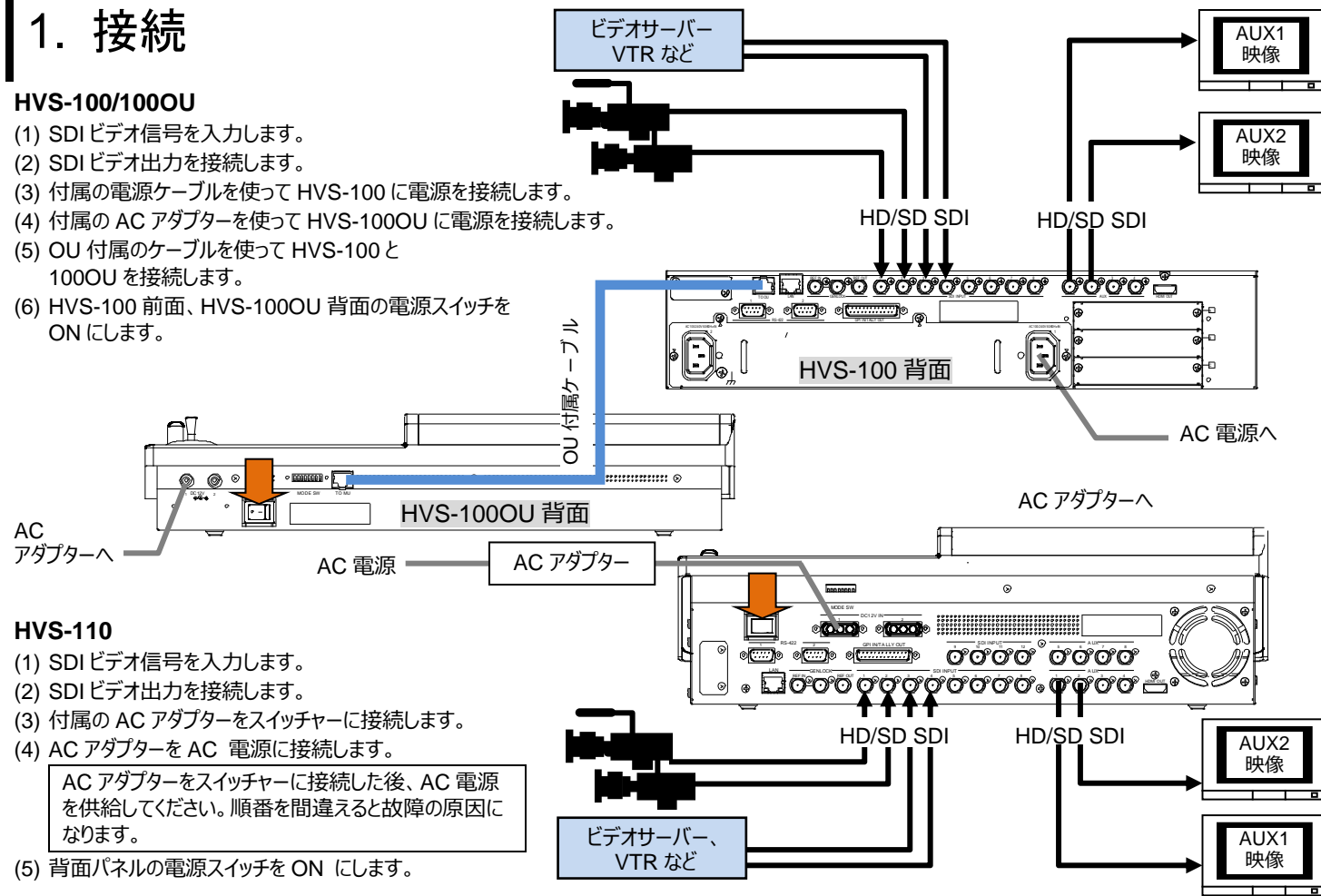
FOR.A[®]

24h
365 days サービスセンター **03-3446-8575**

1. 接続

HVS-100/100OU

- SDI ビデオ信号を入力します。
- SDI ビデオ出力を接続します。
- 付属の電源ケーブルを使って HVS-100 に電源を接続します。
- 付属の AC アダプターを使って HVS-100OU に電源を接続します。
- OU 付属のケーブルを使って HVS-100 と 100OU を接続します。
- HVS-100 前面、HVS-100OU 背面の電源スイッチを ON にします。



HVS-110

- SDI ビデオ信号を入力します。
 - SDI ビデオ出力を接続します。
 - 付属の AC アダプターをスイッチャーに接続します。
 - AC アダプターを AC 電源に接続します。
- AC アダプターをスイッチャーに接続した後、AC 電源を供給してください。順番を間違えると故障の原因になります。
- 背面パネルの電源スイッチを ON にします。

2. セットアップ

システムモードの選択

- システムを起動すると、コントロールパネルの **MENU** ボタンが点滅します。**MENU** を押し、次に右の **SETUP** ボタンを押します。
 - メニュー画面に **[SETUP]** トップメニューが表示されます。**F1** を回して **SYSTEM** を選択し、**F1** を押します。
 - 再び **F1** を回して **FORMAT** を選択し、**F1** を押し、**[SETUP - SYSTEM - FORMAT]** メニューを表示します。
 - F1** を回してビデオ信号のフォーマットを選び、**F1** を押します。**F3** を回してアスペクト比を選び、**F3** を押します。
 - PAGE UP** ボタンを押し、**[SETUP - SYSTEM]** メニューへ戻ります。
 - F1** を回して **REBOOT** を選択し、**F1** を押します。SELECT/KEYPAD 部で **ENTER** を押し、再起動を行ってください。
- ▶ 詳しくは取扱説明書「3-4. システムモードの選択」を参照してください。

日付、時刻、タイムゾーンの設定

[SETUP - SYSTEM - TIME] メニューを開き、日付、時刻、タイムゾーンを設定してください。
▶ 詳しくは取扱説明書「3-5. 日付、時刻、タイムゾーンの設定」を参照してください。

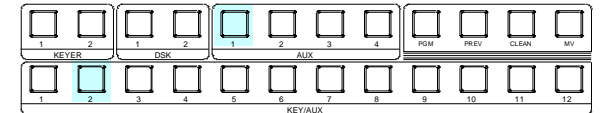
フレームシンクロナイザー機能を ON にする

- [SETUP - INPUT - SIGNAL]** メニューを表示します。
 - F1** を回して **IN01** を選びます。**F4** を回して **FS** を ON にします。
 - F1** を回して **IN02** を選びます。**F4** を回して **FS** を ON にします。その他の入力についても **FS** を ON にしてください。
- ▶ 詳しくは取扱説明書「5-7. フレームシンクロナイザー」を参照してください。

3. 出力映像を選ぶ

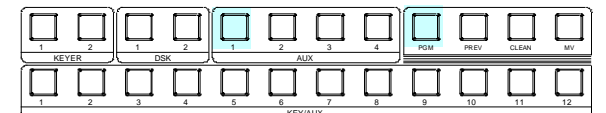
AUX 出力の映像を選ぶ

AUX1 の出力には INPUT1 の映像が出力されます。
AUX2 の出力には INPUT1 の映像が出力されます。
コントロールパネル左側で、**AUX1** ボタンを押し、次に KEY/AUX バスのボタン **2** を押してください。AUX1 の出力が INPUT2 の映像に変わります。



PGM 映像 / PREV 映像を出力する

AUX1 からプログラム映像を出力するには、右の図のように **AUX1** を押し、次に **PGM** を押します。
AUX2 からプレビュー映像を出力するには、**AUX2** を押し、次に **PREV** を押します。



PGM 映像 / PREV 映像を選ぶ

PGM バスボタンは PGM 映像のバックグラウンドを選択するボタンです。
PREV バスボタンは PREV 映像のバックグラウンドを選択するボタンです。
お好きなボタンを押してみてください。PGM/PREV 出力映像が変わります。



コントロールパネル右下にある **AUTO** ボタンを押してください (**BKGD** 点灯)。またはフェーダーを端から端へ動かしてください。
AUX1 (PGM) と AUX2 (PREV) の映像が入れ替わりました。これをバックグラウンドのトランジションと呼びます。

4. バックグラウンドのトランジションを実行する

セットアップ

- PST バスでネクスト出力を選択します。
- 右図のように **BKGD** ボタンが点灯していることを確認してください。消灯しているときはボタンを押してください。

CUT トランジションを実行する

CUT を押します。画像が即座に切り換わります。

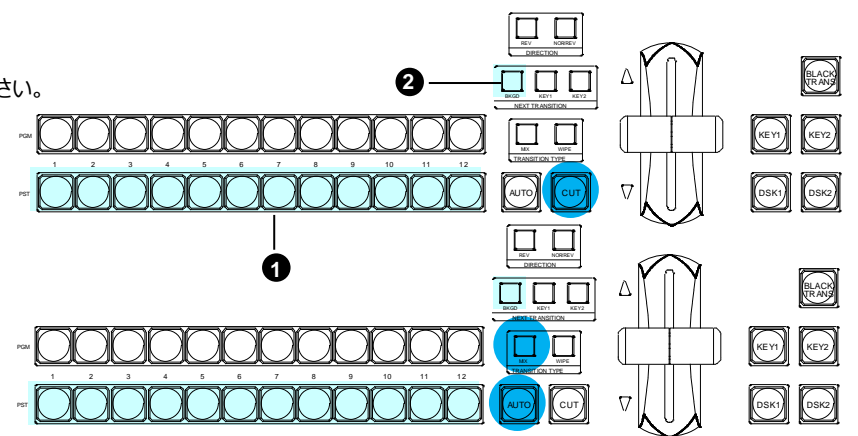
MIX トランジションを実行する

MIX を押します。次に **AUTO** を押します。
(またはフェーダーを端から端へ動かします。)

パターントランジション

WIPE を押します。
メニュー表示器に **[TRANS](1/6)** メニューが表示されます。**F4** を回してパターンを選択します。
AUTO を押します。(またはフェーダーを端から端へ動かします。)

▶ 詳しくは、取扱説明書「8-3. バックグラウンドトランジション」を参照してください。



使用上の注意

- 指定電圧以外の電源電圧は使用しないでください。
- 必ずアースをとってください。
- 電源コードのプラグおよびコネクターはしっかりと差し込んでください。
- 内部設定を行う場合は必ず電源を切ってから操作してください。
- パネルやカバーを外したままで保管や使用しないでください。
- 高温多湿、塵埃が多い、振動がある場所などには設置しないでください。火災や感電の原因になることがあります。
- 内部に水や異物を入れないでください。万一入った場合は、すぐ電源を切り、電源コードや接続コードを抜いて内部から取り出すか、販売代理店、サービスセンターへご相談ください。
- 電源が入らない、異臭がする、異常な音が聞こえるときは、すぐに電源を切り、販売代理店、サービスセンターまでご連絡ください。

HVS-100/100OU

HVS-110

Quick Setup Guide

HVS-100 / 100OU Packing List
HVS-100, HVS-100OU
LAN Cable, AC Cable
AC Adapter,
Quick Setup Guide (This guide)

HVS-110 Packing List
HVS-110,
AC Adapter,
Quick Setup Guide (This guide)

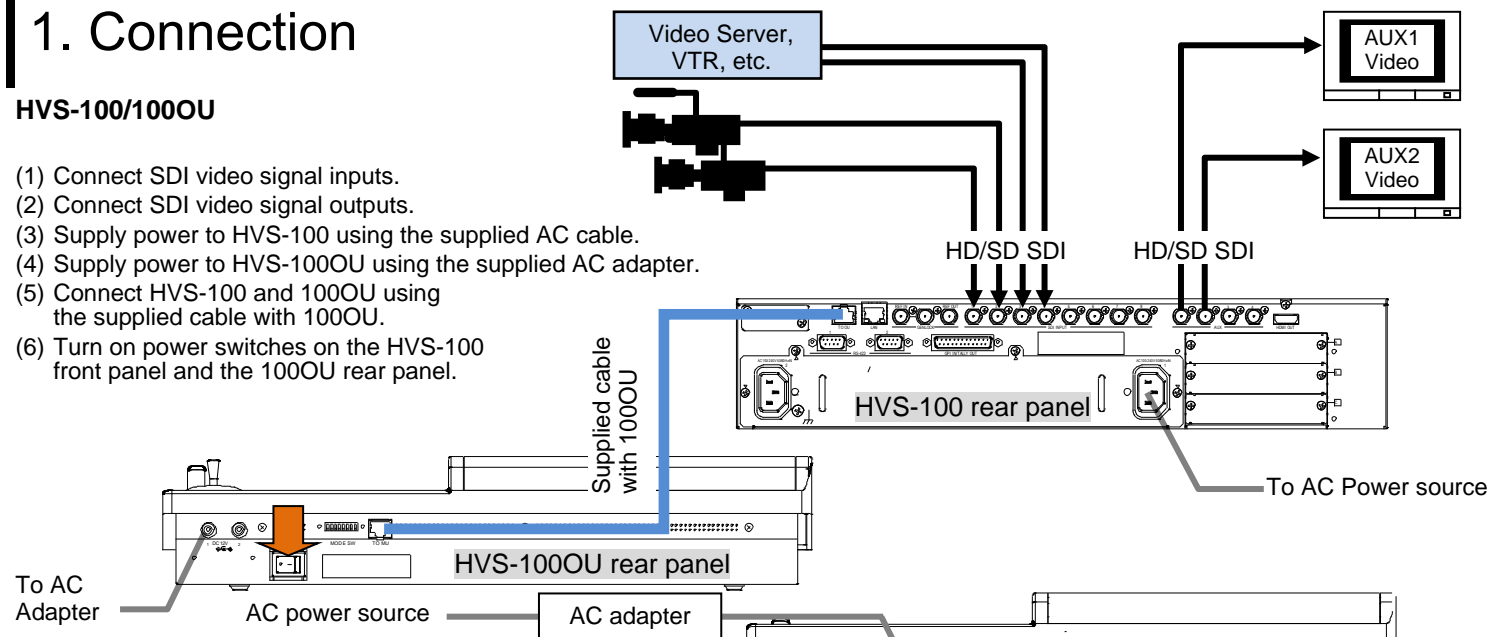
Visit the FOR-A website, register your email address and download user manuals and other documents from HVS-100/110 page.
<https://www.for-a.com/>



1. Connection

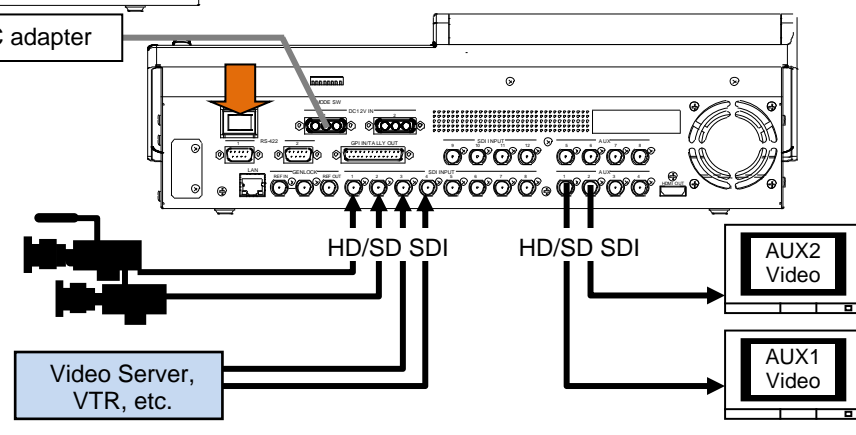
HVS-100/100OU

- Connect SDI video signal inputs.
- Connect SDI video signal outputs.
- Supply power to HVS-100 using the supplied AC cable.
- Supply power to HVS-100OU using the supplied AC adapter.
- Connect HVS-100 and 100OU using the supplied cable with 100OU.
- Turn on power switches on the HVS-100 front panel and the 100OU rear panel.



HVS-110

- Connect SDI video signal inputs.
 - Connect SDI video signal outputs.
 - Connect the AC adapter to the switcher.
 - Supply AC power to the AC adapter.
 - Turn on the power switch on the rear panel.
- Supply AC power after the AC adapter is connected to the switcher. Otherwise the switcher internal parts may be damaged.



2. Setup

Select the System Signal Format

- The [MENU] button on the control panel should blink at power ON. Press [MENU], then [SETUP].
 - The [SETUP] menu top page appears in the menu display. Turn [F1] to select SYSTEM, then press [F1].
 - Turn [F1] to select FORMAT, then press [F1] to display the [SETUP - SYSTEM - FORMAT] menu.
 - Turn [F1] to select the signal format, then press [F1]. Turn [F3] to select aspect ratio, then press [F3].
 - Press the page up button to return to the [SETUP - SYSTEM] menu.
 - Turn [F1] to select REBOOT, then press [F1]. Press [ENTER] in the SELECT/KEYPAD block to reboot the switcher.
- ▶ See section 3-4. "System Signal Format Selection at Initial Use" in the User Manual for more details.

Set Date, Time and Time Zone

- Open the [SETUP - SYSTEM - TIME] menu to set date, time and time zone.
- ▶ See section 3-5. "Setting Date, Time and Time Zone at Initial Use" in the User Manual for more details.

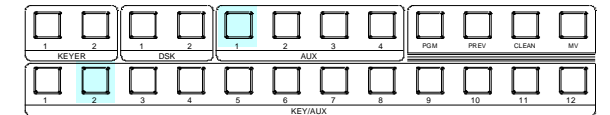
Set the Frame Synchronizer Function to ON

- Open the [SETUP - INPUT - SIGNAL] menu.
 - Turn [F1] to select IN01. Turn [F4] to set FS to ON.
 - Turn [F1] to select IN02. Turn [F4] to set FS to ON. Set FS to ON for other inputs.
- ▶ See section 5-7. "Frame Synchronizer" in the User Manual for more details.

3. Select Output Video

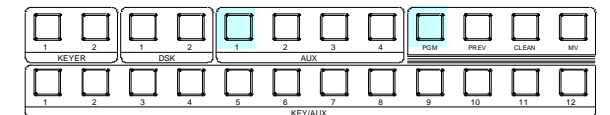
To Select AUX Output Video

AUX1 outputs the INPUT1 video at initial use.
AUX2 outputs the INPUT1 video at initial use.
Press [AUX1] on the left side of the control panel, then press [2] in the KEY/AUX bus. The AUX1 video will change from INPUT1 to INPUT2.



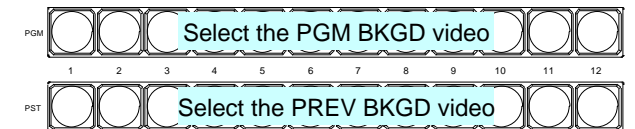
To Output PGM / PREV Video

To output the program video from AUX1, press [AUX1], then [PGM] as shown at right.
To output the preview video from AUX2, press [AUX2], then [PREV].



To Select the PGM / PREV Video

The PGM bus buttons are used to select the PGM (background) video.
The PST bus buttons are used to select the PREV (background) video.
Press a button on the PGM or PST bus to see how the output video changes.



Now, press [AUTO] in the bottom right of the control panel (with [BKGD] lit). Or move the fader from end to end.
The AUX1 (PGM) and AUX2 (PREV) video images are switched with each other. This is called a "background transition".

4. Perform Background Transitions

Setup

- Select the next video on the PST bus.
- Verify that [BKGD] lights up as shown at right.
If not, press the button to turn on the button light.

To Perform CUT Transitions

Press [CUT]. The PGM video immediately changes.

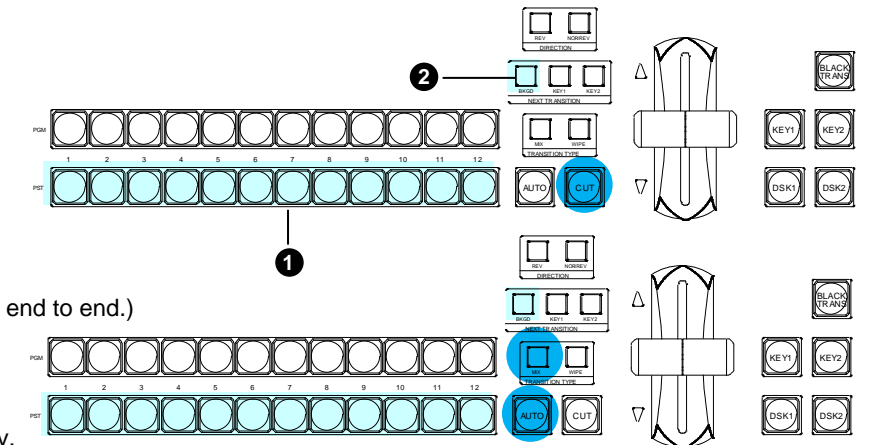
To Perform MIX Transitions

Press [MIX]. Then press [AUTO]. (Or move the fader from end to end.)

To Perform Pattern Transitions

Press [WIPE].
The [TRANS](1/6) menu will appear on the menu display.
Turn [F4] to select a pattern.
Press [AUTO]. (Or move the fader from end to end.)

- ▶ See section 8-3. "Background Transitions" in the User Manual for details on background transitions.



Precautions

- Operate the unit **only** at the specified supply voltage.
- Ensure** the unit is properly grounded at all times.
- Ensure** the power cord and connectors are firmly connected.
- Do not** access circuitry with power applied to the unit.
- Unit **should not** be operated or stored with the cover, panels, and/or casing removed.
- Unit **should not** be operated or stored in a humid, dusty, etc. environment. Doing so could result in fire or electrical shock.
- Do not** allow fluids, metal fragments, or any other foreign objects to enter the unit. If foreign matter does enter the unit, turn the power off and disconnect the power cord immediately. Remove the material or contact your authorized service representative.
- If you notice any strange smells or noises coming from the unit, turn the power off immediately, disconnect the power cord, then contact your authorized service representative.