

HVS-1200

HVS-491OU/492OU/492WOU/492ROU

セットアップガイド

HVS-1200 梱包品

HVS-1200
電源コード
EIA ラック取付金具
CD-ROM (PDF 取扱説明書)
セットアップガイド (本書)

HVS-1200 用 OU 梱包品

HVS-491OU/492OU/492WOU/
492ROU
LAN ケーブル
電源コード

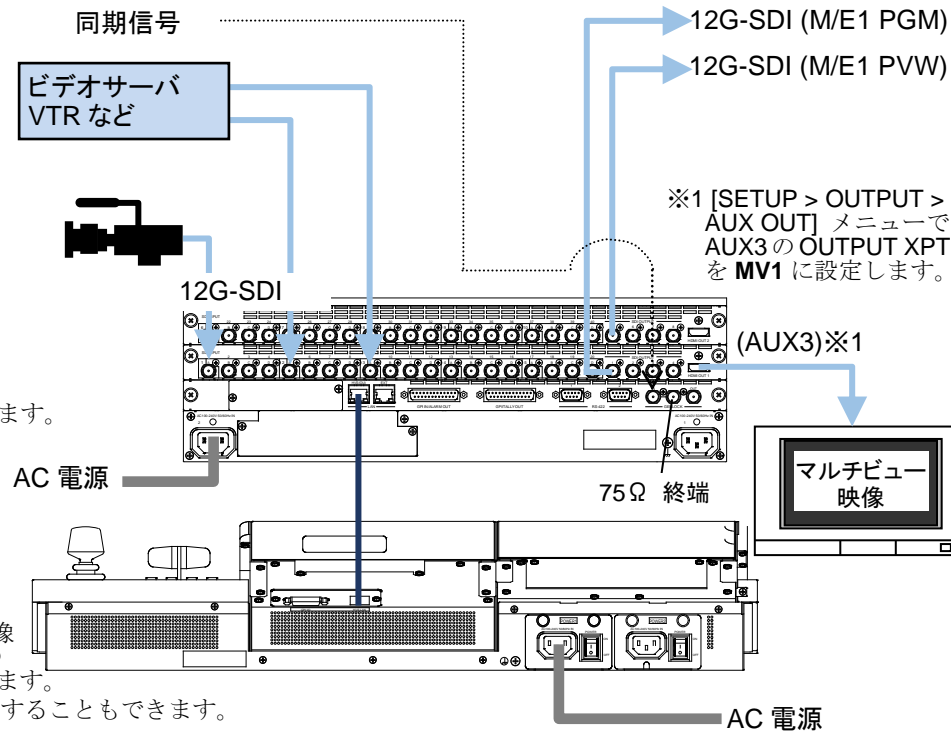
FOR.A[®]
INNOVATIONS IN VIDEO
and AUDIO TECHNOLOGY

24h
365 days サービスセンター
03-3446-8575

1. 接続

- 映像 (SDI 信号) を入力します。
- 同期信号を入力します。
ループスルーしないときは、
他方の端子を 75Ω で終端します。
同期信号を入力しない場合は、
「2. セットアップ」を参照し、
フレームシンクロナイザ機能を ON に
設定してください。
- 合成出力 (SDI 信号) を後段の機器に
接続します。
- OU 付属のケーブルを使い
HVS-1200 の LAN (OU) と
コントロールパネルの HVS LAN を接続します。
- 付属の電源ケーブルを使い HVS-1200 と
コントロールパネルに電源を供給します。
- コントロールパネルの背面にある
電源スイッチを ON にします。
- HVS-1200 前面にある電源スイッチを
ON にします。

- ※ HDMI 出力は、プレビュー、プログラム映像
の他、AUX バス経由でマルチビューなどの
合成映像や入力映像を出力することもできます。
- ※ LAN の接続には、イーサネットハブを使用することもできます。



2. セットアップ

MU (HVS-1200) の選択

- システムを起動すると、コントロールパネルにメニューが表示されます。
- メニュー画面の上部で **PANEL** タブをタップします。
- NETWORK** ボタンを押し、[**PANEL > NETWORK > NETWORK**] メニューを開きます。
- ▼ボタンを押し、2 ページに移動します。**F1** を回し、**HVS-1200** を選択し **F1** を押します。**YES** をタップするとコントロールパネルが再起動します。再起動後、**HVS-1200** と接続するとコントロールパネルのボタンが点灯します。
もしコントロールパネルのボタンが点灯しないときは、HVS-1200 の IP アドレス (LAN HVS (OU) ポート) を指定します。[**PANEL > NETWORK > NETWORK**] メニュー PAGE 2 で **F2** を押し、キーボードでアドレスを入力後 **Enter** を押します。

システムモードの選択

- [**SETUP > SYSTEM > FORMAT**] メニューを開きます。
- F1** を回し、スイッチャで使用するビデオ信号のフォーマットを選択し **F1** を押します。**YES** をタップすると、スイッチャが再起動します。4K と HD の切り替え時は、M/E1、M/E2、AUX などのメニュー設定が初期化されます。再起動後スイッチャは指定したフォーマットに切り替わります。

日付、時刻の設定

[**SETUP > SYSTEM > TIME**] メニューを開き、日付を設定します。PAGE 2 で時刻を、PAGE 3 でタイムゾーンとサマータイムの ON/OFF を設定します。

フレームシンクロナイザ機能を ON にする

必要に応じてフレームシンクロナイザ機能を ON にしてください。

- [**SETUP > INPUT > SIGNAL**] メニューを表示します。
- F1** を回して **IN01** を選びます。**F4** を回して **FS** を ON にします。
- F1** を回して **IN02** を選びます。**F4** を回して **FS** を ON にします。その他の入力についても同様に **FS** を ON にできます。

3. 出力映像を選ぶ

SDI OUT 出力に映像をアサインする

- [**SETUP > OUTPUT > SDI OUT**] メニューを開きます。
- F1** を回して、出力ポートを選び、**F2** を回して合成映像を選びます。
SDI OUT1 は M/E1 PGM、SDI OUT2 は AUX01、SDI OUT3 は AUX02、
SDI OUT4 は AUX03 に設定されています。

M/E1PGM の映像を選ぶ

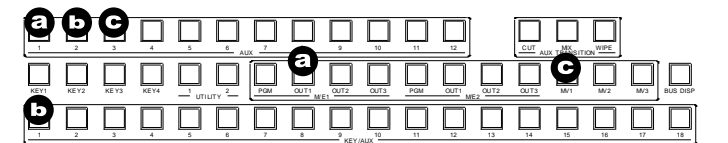
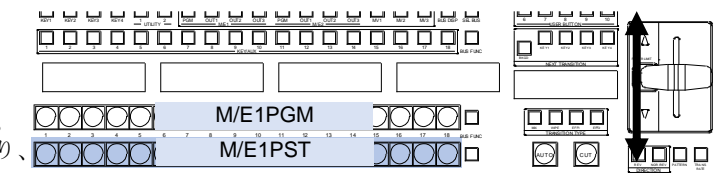
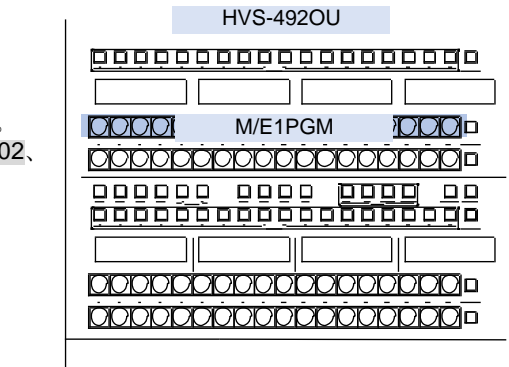
M/E1PGM 列のボタンを押します。ボタンのソース映像が HVS-1200 背面の SDI OUT1 出力に表示されます。

M/E1PGM の映像を切り替える

- M/E1 PST 列のボタンを押してネクスト映像を選んでください。
 - フェーダを端から端まで動かします。SDI OUT1 の映像が選択したネクスト映像に切り替わります。これをバックグラウンドのトランジションと呼びます。
 - もう一度フェーダを端から端まで動かします。前の映像に戻ります。
- ※ 映像が切り替わった瞬間、PGM 列と PST 列の映像信号も切り替わり、ネクスト映像は常に下の列で選択できるようになります。

AUX01 (内部バス) の映像を選ぶ

- M/E1 バスの上に、バス選択ボタンと **KEY/AUX** バス*があります。
AUX1 ボタンを押し、次に M/E1 の **OUT1** ボタンを押します。
AUX1 に M/E1 OUT1 (PREV 映像) がアサインされます。
SDI OUT2 から M/E1 の PREV 映像が出力されます。



- AUX2 に入力 1 をアサインするには **AUX2** ボタンを押し、次に **KEY/AUX** バス*の **1** を押します。SDI OUT3 から入力 1 が出力されます。

- AUX3 にマルチビュー映像をアサインするには **AUX3**、**MV1** と押します。SDI OUT4 からマルチビュー映像が出力されます。

* HVS-491OU は KEY/FLX/AUX バス

4. バックグラウンドのトランジションを実行する

PST 列のボタンを押し、ネクスト映像を選びます。

BKGD ボタンが点灯していることを確認してください。消灯しているときはボタンを押してください。

トランジション

-CUT

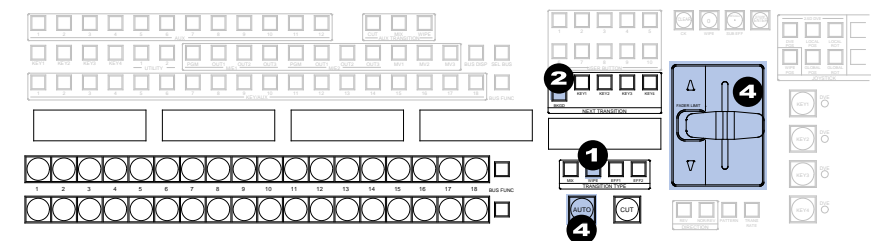
CUT を押します。
映像が即座に切り替わります。

-MIX

MIX を押します。次に **AUTO** を押します。(またはフェーダを端から端へ動かします。)

-パターン

- WIPE** を押します。
- BKGD** ボタンをすばやく 2 度押し
[**M/E FLEXaKEY > M/E1 > BKGD PGM > TRANS > TRANS**] メニューを表示します。
- F4** を回してパターンを選択します。
- AUTO** を押します。
(またはフェーダを端から端へ動かします。)



HVS-1200

HVS-491OU/492OU/492WOU/492ROU

Quick Setup Guide

HVS-1200 Packing List

HVS-1200
AC cable
Rack mount brackets
CD-ROM (PDF Operation Manual)
Quick Setup Guide (this guide)

Control Panel Packing List

HVS-491OU/492OU/492WOU/492ROU
LAN cable
AC cable



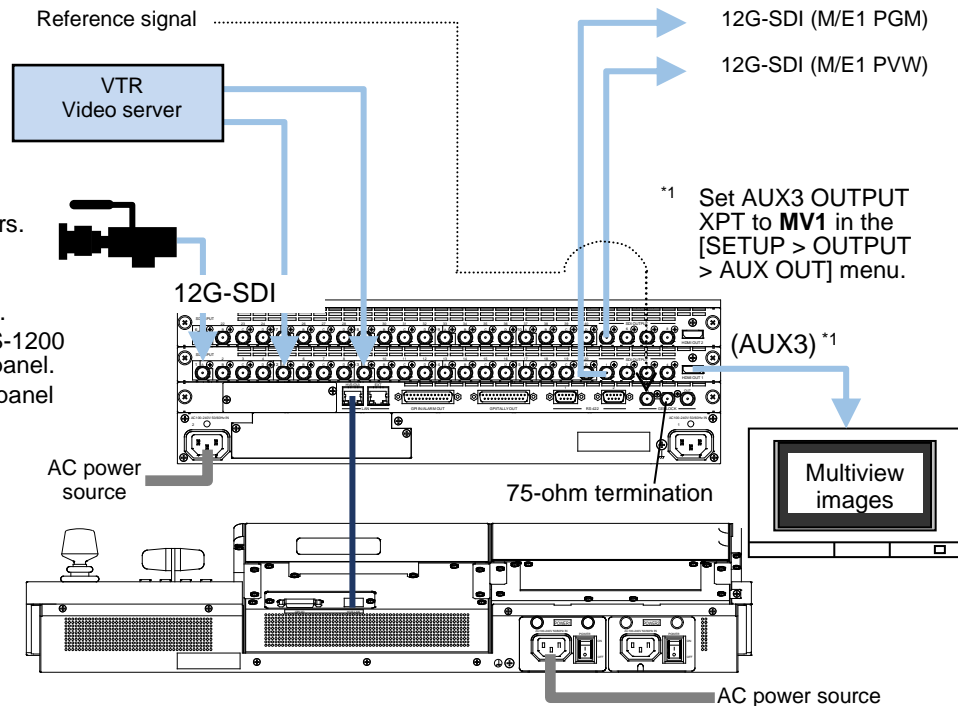
1. Connection

- Connect SDI video signal inputs.
- Input a reference signal. Terminate the other connector with 75-ohm, if it is not looped-through. If no reference signal is input, refer to Sec. 2 "Setup" to turn on frame synchronizers.

- Connect combined SDI video signal outputs.
- Use the supplied LAN cable to connect HVS-1200 LAN HVS (OU) to HVS LAN on the control panel.
- Supply power to HVS-1200 and the control panel respectively using the supplied AC cables.
- Turn on power switch(es) on the rear control panel.
- Turn on power switch(es) on the HVS-1200 front panel.

* HDMI outputs can display preview and program images as well as combined images such as multiview and input images via AUX bus.

* An Ethernet hub can be used for LAN connections.



2. Setup

Select an MU (HVS-1200)

- A menu is displayed on the control panel at power ON.
- Tap the **PANEL** tab on the touch panel menu screen.
- Tap **NETWORK** to display the [PANEL > NETWORK > NETWORK] menu.
- Press the down arrow (▼) button to go to PAGE 2. Turn **F1** to select HVS-1200 and press **F1**. Tap **YES** on the confirmation dialog box to restart the control panel. After restart, control panel buttons will light up when the control panel is connected to HVS-1200. If the buttons stay unlit, set the MU (HVS-1200) IP address (LAN HVS(OU) port). Press **F2** on the [PANEL > NETWORK > NETWORK] menu PAGE 2. Enter the address using the keypad and press **Enter**.

Select a System Signal Format

- Open the [SETUP > SYSTEM > FORMAT] menu.
- Turn **F1** to select the signal format, then press **F1**. Tap **YES** on the confirmation dialog box to reboot the MU (HVS-1200). When changing the signal format between 4K and HD, menu settings for M/E1, M/E2 or AUX are reset. After restarting the HVS-1200, the new format is applied.

Set Date and Time

Open the [SETUP > SYSTEM > TIME] menu to set the date.
Go to PAGE 2 to set the time. Go to PAGE3 to set the time zone and summertime on/off.

Turn Frame Synchronizer to ON

- Turn on the frame synchronizer, if necessary.
- Open the [SETUP > INPUT > SIGNAL] menu.
 - Turn **F1** to select IN01. Turn **F4** to set FS to ON.
 - Turn **F1** to select IN02. Turn **F4** to set FS to ON. Set FS to ON for other inputs in the same manner.

3. Select Output Video

Assign SDI OUT Videos

- Open the [SETUP > OUTPUT > SDI OUT] menu.
- Turn **F1** to select an output port and turn **F2** to select a combined image.
ME1 PGM is assigned to SDI OUT1, AUX 01 to SDI OUT2, AUX 02 to SDI OUT3 and AUX 03 to SDI OUT4 as factory default.

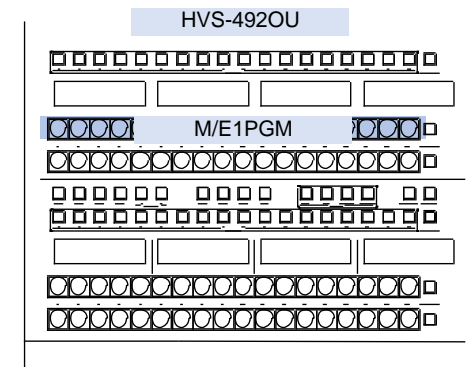
Select the M/E1PGM Video Source

Press a bus button on the M/E1PGM row. The SDI OUT1 on the HVS-1200 rear panel displays the selected source image.

Change the M/E1PGM Video

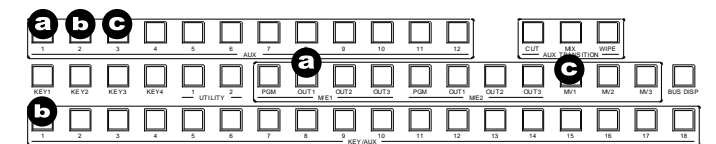
- Press a button on the M/E1 PST row to select a next video. The SDI OUT1 screen will change to the selected next video. This is called a "background transition."
- Move the fader from end to end. The screen changes to the previous video.

* The PGM and PST signal selections switch as soon as the PGM video changes, and the next video can be selected always on the bottom (PST) row.



Select AUX Output (Internal bus) Video

- Bus selection buttons and the **KEY/AUX** bus* are located above the M/E1 bus.
Press the **AUX1** button, then the M/E1 **OUT1** button.
M/E1 OUT1 (PREV video) is assigned to AUX1.
ME1 PREV video is output via SDI OUT2.
 - To assign Input 1 to AUX2, press **AUX2**, then **1** in the KEY/AUX bus*. Input 1 is output from SDI OUT3.
 - To assign a multiview video to AUX3, press **AUX3**, then **MV1**. A multiview image is displayed on the SDI OUT4 screen.
- * KEY/FLX/AUX bus (HVS-491OU)



4. Perform Background Transitions

Select a next video on the PST bus.
Verify that **BKGD** is turned on. If not, press the button to turn on the button light.

Transitions

- CUT

Press **CUT**. The background image changes instantly.

- MIX

Press **MIX**. Then press **AUTO**. (Or move the fader from end to end.)

- Pattern

- Press **WIPE**.
- Press **BKGD** twice quickly to display the [M/E FLEXaKEY > M/E1 > BKGD PGM > TRANS > TRANS] menu.
- Turn **F4** to select a pattern.
- Press **AUTO**.
(Or move the fader from end to end.)

