

DSK-400

セットアップガイド

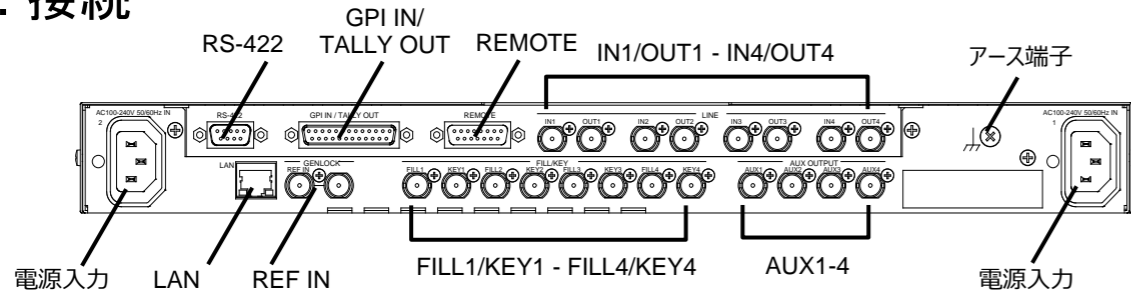
梱包品

DSK-400 (1)、電源コード (1 セット)、EIA ラック取付金具 (1 セット)、DSK-RU 接続用変換ケーブル (1)、CD-ROM (1)、セットアップガイド (本書)

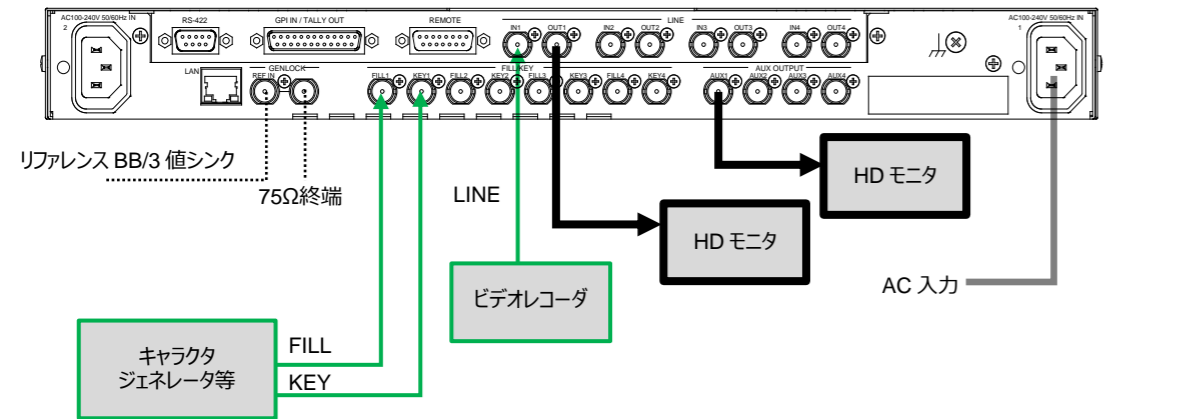
FOR.A[®]
INNOVATIONS IN VIDEO
and AUDIO TECHNOLOGY

24h
365 days サービスセンター
03-3446-8575

1. 接続



- (1) SDI ビデオ信号を入力します。(FILL, KEY, LINE IN)
- (2) SDI ビデオ出力を接続します。(LINE OUT, AUX OUTPUT)
- (3) 付属の電源コードで DSK-400 に電源を接続します。
- (4) DSK-400 前面の電源スイッチを ON にします。



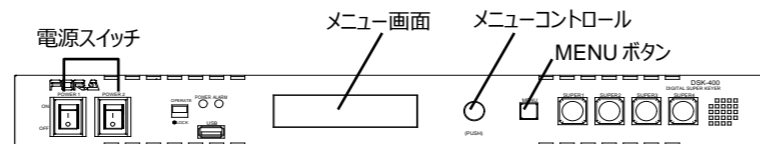
2. セットアップ

メニュータイムアウトの設定

初期設定では、メニュー操作が **5 秒間** 行われないとスタートアップ画面に自動で戻ります。メニュータイムアウト時間を変更または OFF にするには、以下の手順で操作します。

- (1) 電源を投入すると、メニュー画面に「HELLO! DSK-400」と表示されます。そのまま 30 秒ほど待つと[SETUP MENU]画面が表示され、5 秒後にスタートアップ画面に切り替わります。
- (2) **MENU** ボタンを押してメニューモードに入ります。
- (3) メニューコントロールを回して **>PANEL** を選択し、メニューコントロールを押します。
- (4) メニューコントロールを回して **MENU EXIT TIME** を選択し、メニューコントロールを押します。
- (5) メニューコントロールを回してタイムアウト時間を選びます。**OFF** を選択すると、自動でスタートアップ画面に戻りません。
- (6) メニューコントロールを押して設定を確定します。

▶ 取扱説明書「6-10-2. メニュータイムアウト時間」参照



MODE: 2K((NONE))
1:OFF 2:OFF 3:OFF 4:OFF
スタートアップ画面

SETUP MENU > EXT I/F
8/9 > **PANEL**

PANEL
MENU EXIT TIME = **OFF**

システムモードの設定

初期設定では、システムフォーマットが未設定のため映像が出力されません。以下の手順でシステムフォーマットを設定します。

- (1) **MENU** ボタンを押してメニューモードに入ります。
 - (2) メニューコントロールを回して **>SYSTEM** を選択し、メニューコントロールを押します。
 - (3) メニューコントロールを回して **FORMAT** を選択し、メニューコントロールを押します。
 - (4) メニューコントロールを回してビデオ信号のフォーマットを選びメニューコントロールを押して確定します。
 - (5) メニューコントロールを回して **>ASPECT** を選択し、メニューコントロールを押します。
 - (6) メニューコントロールを回してアスペクト比を選びメニューコントロールを押して確定します。
 - (7) **MENU** ボタンを押します。
 - (8) 「Reboot Execution」と表示されるので、メニューコントロールを押して再起動を実行します。設定は再起動後に反映されます。
- ▶ 取扱説明書「6-1-1. システムビデオフォーマット」参照

SYSTEM
FORMAT = **1080/59.94p**

SYSTEM
ASPECT = **16:9**

日付、時刻の設定

[SYSTEM]メニューを開き、**DATE** で日付、**TIME** で時刻を設定してください。

▶ 取扱説明書「6-1-9. 日付、時刻」参照

3. 出力映像を選ぶ

AUX 出力の映像を選ぶ

初期設定では、AUX1 の出力には LINE1 のキー映像が出力されます。AUX2 の出力には LINE2 のキー映像が出力されます。

AUX1 出力を LINE1 の PGM 映像に変更する場合は、次のように操作します。

[OUTPUT > OUT XPT]メニューで AUX1 を選択します。

L1PG を選択します。

▶ 取扱説明書「6-3-1. AUX 出力映像」参照

OUTPUT > OUT XPT
AUX1 = **L1PG**

LINE に SUPER をアサインする

初期設定では、LINE1 には SUPER1 がアサインされています。LINE2 には SUPER2 がアサインされています。

LINE1 映像に SUPER1 と SUPER2 映像を表示する場合は、次のように操作します。

[OUTPUT > ASSIGN LINE1]メニューで SUPER2 を ON に設定します。

▶ 取扱説明書「6-3-3. スーパーON/OFF (LINE 出力)」参照

OUTPUT > ASSIGN LINE1
SUPER2 = **ON**

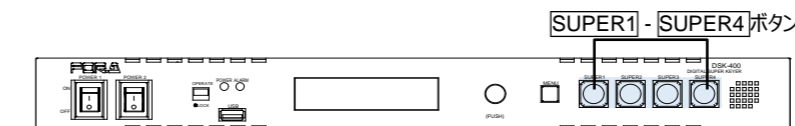
4. SUPER を ON/OFF する

SUPER1 を ON/OFF する

SUPER1 ボタンを押して消灯させると、SUPER1 映像が非表示になります。

SUPER1 ボタンを押して点灯させると、SUPER1 映像が表示されます。

SUPER2-4 映像についても、**SUPER2** から **SUPER4** ボタンで同様に ON/OFF できます。



使用上の注意

- 指定電圧以外の電源電圧は使用しないでください。
- 必ずアースをとってください。
- 電源コードのプラグおよびコネクタはしっかりと差し込んでください。
- 内部設定を行う場合は必ず電源を切ってから操作してください。
- パネルやカバーを外したままで保管や使用しないでください。
- 高温多湿、塵埃が多い、振動がある場所などには設置しないでください。火災や感電の原因になることがあります。
- 内部に水や異物を入れないでください。万一入った場合は、すぐ電源を切り、電源コードや接続コードを抜いて内部から取り出すか、販売代理店、サービスセンターへご相談ください。
- 電源が入らない、異臭がする、異常な音が聞こえるときは、すぐに電源を切り、販売代理店、サービスセンターまでご連絡ください。

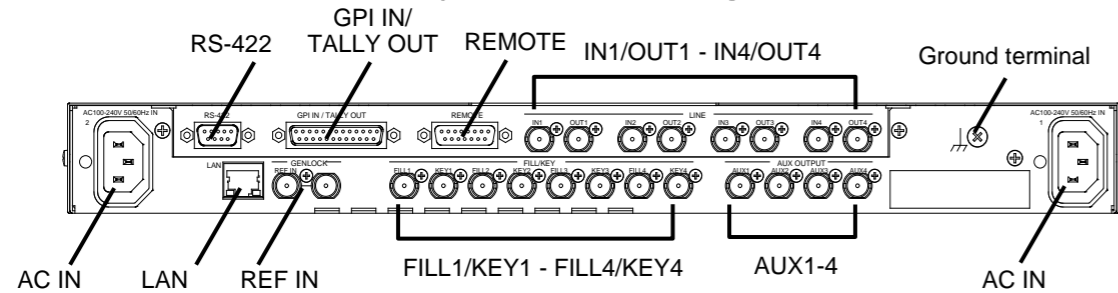
DSK-400

Quick Setup Guide

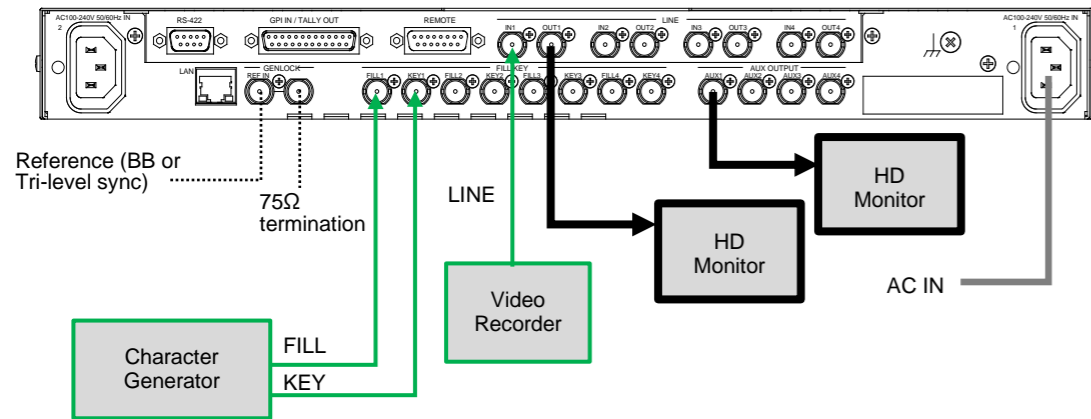


Packing list
 DSK-400: 1
 AC Cord: 1 set. EIA rack mount bracket set: 1 set
 Conversion cable for connecting a DSK-RU: 1
 CD-ROM: 1, Quick Setup Guide: 1 (This guide)

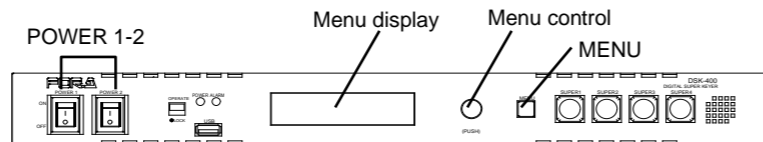
1. Connection and System Configuration



- Input SDI signals. (FILL, KEY, LINE IN)
- Connect to SDI signals output. (LINE OUT, AUX OUTPUT)
- Supply power to the DSK-400 using the supplied AC cord.
- Turn the power of the DSK-400 on using the front power switch.



2. Setup Procedure



Setting Menu Timeout Period

The DSK-400 automatically exits Menu display when no operation has been performed on the front panel for **5 seconds** as default setting.

Follow the procedure below to change Menu Timeout Period or turn off.

- "HELLO! DSK-400" is displayed on Menu display when power is turned on. 30 seconds after, "SETUP MENU" is displayed and automatically switched to the start-up display after 5 seconds.
- Press the **MENU** button to enter menu mode.
- Turn Menu control to select **>PANEL** and press Menu control.
- Turn Menu control to select **MENU EXIT TIME** and press Menu control.
- Turn Menu control to select timeout period. When **OFF** is selected, Menu display is not automatically turned off.
- Press Menu control to confirm setting.

MODE: 2K((NONE))
 1:OFF 2:OFF 3:OFF 4:OFF
 Start-up display

SETUP MENU > EXT I/F
 8/9 **> PANEL**

PANEL
 MENU EXIT TIME = **OFF**

▶ See the operation manual Sec. 6-10-2. "Menu Timeout Period."

Setting System Video Format

System Video Format is not set in default setting so no video is output. Set the system video format following the procedure below.

- Press the **MENU** button to enter menu mode.
 - Turn Menu control to select **>SYSTEM** and press Menu control.
 - Turn Menu control to select **FORMAT** and press Menu control.
 - Turn Menu control to select a video format and press Menu control to confirm.
 - Turn Menu control to select **>ASPECT** and press Menu control.
 - Turn Menu control to select an aspect ratio and press Menu control to confirm.
 - Press the **MENU** button.
 - "Reboot Execution" will be displayed. Press Menu control to start reboot. Settings are reflected after the reboot.
- ▶ See the operation manual Sec. 6-1-1. "System Video Format."

SYSTEM
 FORMAT = **1080/59.94p**

SYSTEM
 ASPECT = **16:9**

Setting Date and Time

Open the [SYSTEM] menu. Set date under **DATE** and time under **TIME**.

▶ See the operation manual Sec. 6-1-9. "Date and Time."

3. Selecting Output Video

Selecting AUX output video

Key video of LINE1 input is output from AUX1 and LINE2 from AUX2 in default setting.

To change AUX1 output to PGM video, follow the procedure below.

Select AUX 1 under the [OUTPUT > OUT XPT] menu.

Select **L1PG**.

▶ See the operation manual Sec. 6-3-1. "AUX Output Video."

OUTPUT > OUT XPT
 AUX1 = **L1PG**

Assigning SUPER for LINE

SUPER1 is assigned to LINE1 and SUPER2 to LINE2 as default.

To display SUPER1 and SUPER 2 on LINE1, set as below.

Set SUPER2 to ON in the [OUTPUT > ASSIGN LINE1] menu.

▶ See the operation manual Sec. 6-3-3. "Superimpose ON/OFF (LINE Outputs)."

OUTPUT > ASSIGN LINE1
 SUPER2 = **ON**

4. Superimpose ON/OFF

Turning SUPER1 ON/OFF

Press the **SUPER1** button to turn the light off. SUPER1 video will not be displayed.

Press the **SUPER1** button to turn the light on. SUPER1 video will be displayed.

Turn ON/OFF SUPER2-4 video in the same way using the buttons **SUPER2** to **SUPER4**.



Precautions

- Operate the unit **only** at the specified supply voltage.
- **Ensure** the unit is properly grounded at all times.
- **Ensure** the power cord and connectors are firmly connected.
- **Do not** access circuitry with power applied to the unit.
- Unit **should not** be operated or stored with the cover, panels, and/or casing removed.
- Unit **should not** be operated or stored in a humid, dusty, etc. environment. Doing so could result in fire or electrical shock.
- **Do not** allow fluids, metal fragments, or any other foreign objects to enter the unit. If foreign matter does enter the unit, turn the power off and disconnect the power cord immediately. Remove the material or contact your authorized service representative.
- If you notice any strange smells or noises coming from the unit, turn the power off immediately, disconnect the power cord, then contact your authorized service representative.