

FA-95RU

セットアップガイド

梱包品

FA-95RU (1)、セットアップガイド (本書)、AC コード(1)、AC コードクランプ (1 式)、ラック取付金具 (1 式)

※ FA-95RU の設定メニュー以外の操作は FA-9500/FA-9520 と接続しないとできません。1 台の FA-9500/FA-9520 を同時に 5 台までの FA-95RU から制御することができます。

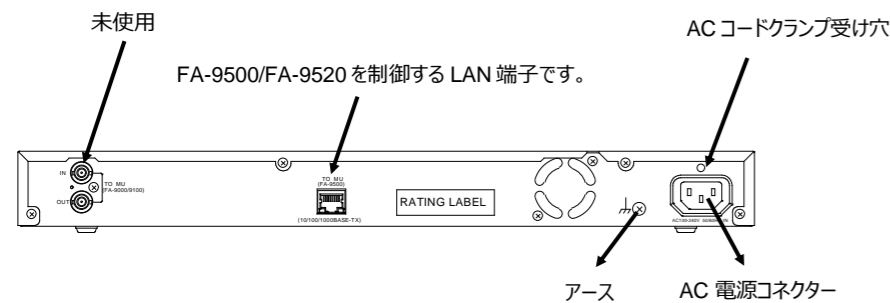
朋栄 HP へアクセスし、メールアドレスを登録して、FA-9500 または FA-9520 のページから取扱説明書 / 各種資料をダウンロードしてください。
<https://www.for-a.co.jp/>



FOR.A®

24h
365 days サービスセンター 03-3446-8575

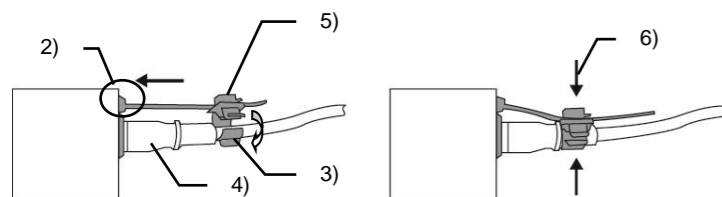
1. 背面コネクタ



2. AC コードクランプを取り付ける

AC コードを接続したら、AC コードが筐体から抜けるのを防ぐためにクランプを取り付けます。ラックに組み込む前に取り付けてください。

- 1) AC コードクランプのアンカー部分を筐体に向けた状態で、電源ケーブルを AC コードクランプの輪に通します。
- 2) AC コードクランプのアンカー部分を AC IN 上の穴に差し込みます。
- 3) AC コードクランプの輪を軽く締め付けます。
- 4) 電源ケーブルを AC IN に差し込みます。
- 5) ベルトを押さえながら、AC コードクランプの輪を電源ケーブルの根元までスライドさせます。
- 6) 再度 AC コードクランプの輪を強く締め付け緩みが無いことを確認します。
- 7) 電源ケーブルを軽く引っ張り電源ケーブルが抜けないことを確認します。



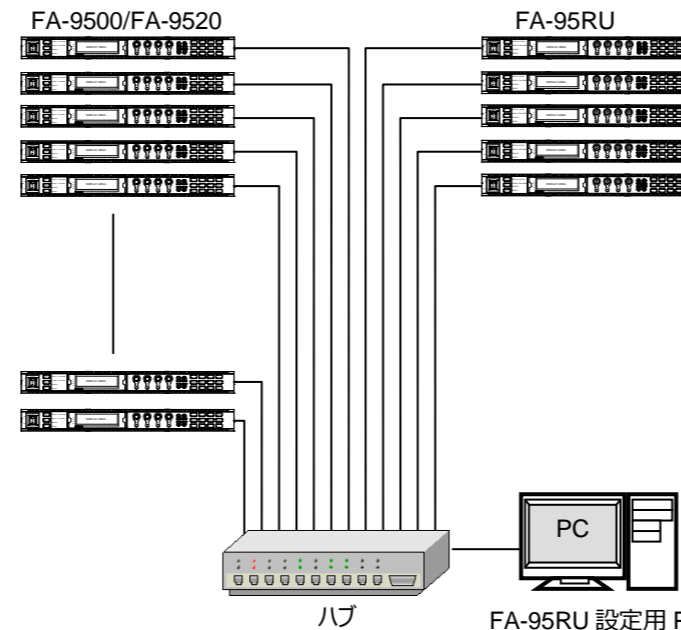
操作を始める前に、前面の LOCK ボタンが緑点灯または、消灯していることを確認してください。LOCK ボタンがオレンジ点灯中は、前面パネルがロック状態で操作できません。前面の LOCK ボタンを長押ししてロックを解除してください。

※全ての接続を完了させてから、電源を入れてください。

使用上の注意

- 指定電圧以外の電源電圧は使用しないでください。
- 必ずアースをとってください。
- 電源コードのプラグおよびコネクタはしっかりと差し込んでください。
- 内部設定を行う場合は必ず電源を切ってから操作してください。
- パネルやカバーを外したままで保管や使用しないでください。
- 高温多湿、塵埃が多い、振動がある場所などには設置しないでください。火災や感電の原因になることがあります。
- 内部に水や異物を入れしないでください。万一入った場合は、すぐ電源を切り、電源コードや接続コードを抜いて内部から取り出すか、販売代理店、サービスセンターへご相談ください。
- 電源が入らない、異臭がする、異常な音が聞こえるときは、すぐに電源を切り、販売代理店、サービスセンターまでご連絡ください。

3. 接続



パソコンの WEB ブラウザーを開き、アドレスに <http://192.168.0.100/> (工場出荷時設定) と入力します。下記の Information 画面が PC の WEB 画面上に表示されます。

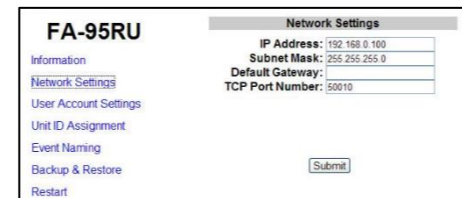
Network Settings をクリックすると認証 Window が表示されます。(初回のみ)



ユーザー名とパスワードを入力します。
ユーザー名: fa95ru
パスワード: foranetwork



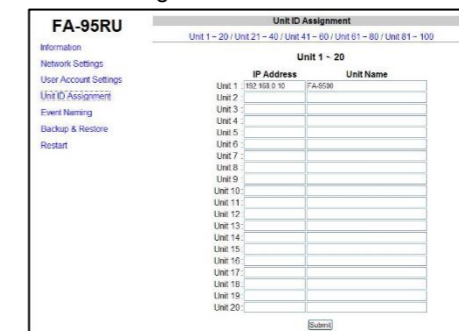
認証に成功すると下記 Network Setting ダイアログウィンドウが表示されます



ネットワークシステムに合った IP アドレスを設定してください。設定したら、Submit をクリックし、Restart をクリックします。Restart ウィンドウが開きますので、Restart をクリックしてください。リスタートが完了すると設定が反映されます。

FA-9500/FA-9520 を登録する

Unit ID Assignment をクリックすると下記ダイアログウィンドウが表示されます。



MU ID の 1~100 に FA-9500/FA-9520 の IP アドレスを設定します。設定時に表示させたい名前を登録する場合は、Unit Name も設定します。設定後、Submit をクリックします。(電源の再起動をしなくても設定は反映されます。) 名前は、半角 15 文字までの英数字を入力ください。全角文字を入力しないでください。

4. FA-9500/FA-9520 との接続

FA-9500/FA-9520 との接続には、ID 番号 1~100 で選択するユニット ID セレクトモードと、FA-9500/FA-9520 の IP アドレスを指定して選択する IP アドレスセレクトモードの 2 つの方法があります。

ユニット ID セレクトモードでの接続

MU SEL ボタンを押すと UNIT ID SEL メニューが表示されます。

(FA-9520 と接続している場合は、FS SELECT メニューが表示されますので、下矢印ボタンを押すと UNIT ID SEL メニューが表示されます。)

UNIT ID SEL	8 0 1
MU ID:	1
IP:	192.168.0.10
NAME:	No Name
F3:	SET
F4:	CANCEL

コントロール F1 を回し、MU ID1~100 を選択し接続したい FA-9500/FA-9520 を選択します。

MU ID 選択中は、登録されている IP アドレスと Unit Name が表示されます。

F3 の UNITY スイッチ (SET) を押すと、コントロール F1 で選択した FA-9500/FA-9520 との接続を開始します。接続を開始すると自動で CONNECT STATE メニューに移動します。選択を途中でやめる場合は、F4 の UNITY スイッチ (CANCEL) を押します。

CANCEL を押すと設定前の状態に戻ります。

IP アドレスセレクトモードでの接続

MU SELECT ボタンを押して UNIT ID SEL メニューが表示された状態から、下シングル矢印ボタンを押します。IP ADDR SEL メニューが表示されます。

IP ADDR SEL	8 0 2
IP:	192.168.0.10
NAME:	FA-9520
F3:	UNITY SET
F4:	UNITY CANCEL

コントロール F1~F4 を回し、接続したい FA-9500/FA-9520 の IP アドレスを設定します。

F3 の UNITY スイッチ (SET) を押すと、選択した IP アドレスの FA-9500/FA-9520 との接続を開始します。接続を開始すると自動で CONNECT STATE メニューに移動します。

選択を途中でやめる場合は、F4 の UNITY スイッチ (CANCEL) を押します。

CANCEL を押すと変更前の状態に戻ります。IP アドレスセレクトモードでも、MU ID で登録した名前の IP アドレスと一致した場合名前が表示されます。

FA-95RU

Quick Setup Guide

Packing list

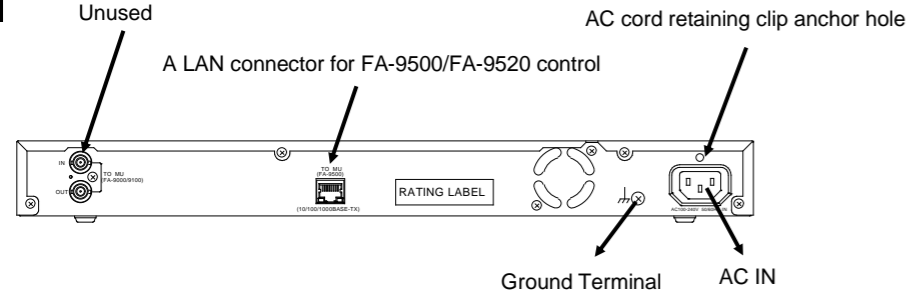
FA-95RU (1), Quick Setup Guide (This guide), AC cord (1), AC cord retaining clip (1 set), Rack mount bracket set (1 set)

* Operation by the FA-95RU is ineffective, except for the ability to change its own settings, unless it is connected to an FA-9500/FA-9520.
One FA-9500/FA-9520 unit can be controlled by up to 5 units of FA-95RU maximum.

Visit the FOR-A website, register your email address and download manuals and other documents from FA-9500 or FA-9520 pages.
<https://www.for-a.com/>



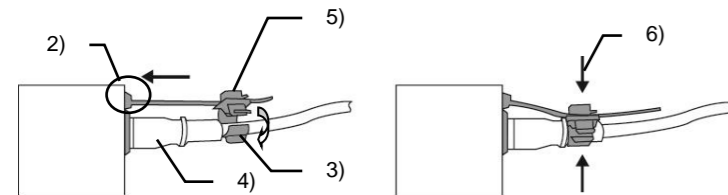
1. Rear Connectors



2. Installing the AC Cord Retaining Clip

After connecting the AC cord, secure the AC cord with the supplied ladder strap/retaining clip assembly to prevent accidental removal from the FA-9500. Be sure to install the AC cord retaining clip before mounting the unit into a rack.

- 1) Wrap the retaining clip around the AC cord. (with the anchor of the ladder strap toward the unit.)
- 2) Insert the anchor into the hole above the AC IN socket.
- 3) Lightly fasten the clip around the AC cord.
- 4) Plug in the power cord.
- 5) Slide the clip on the ladder strap toward the plug.
- 6) Fasten the clip tightly.
- 7) Gently pull on the AC cord to ensure it is secured.



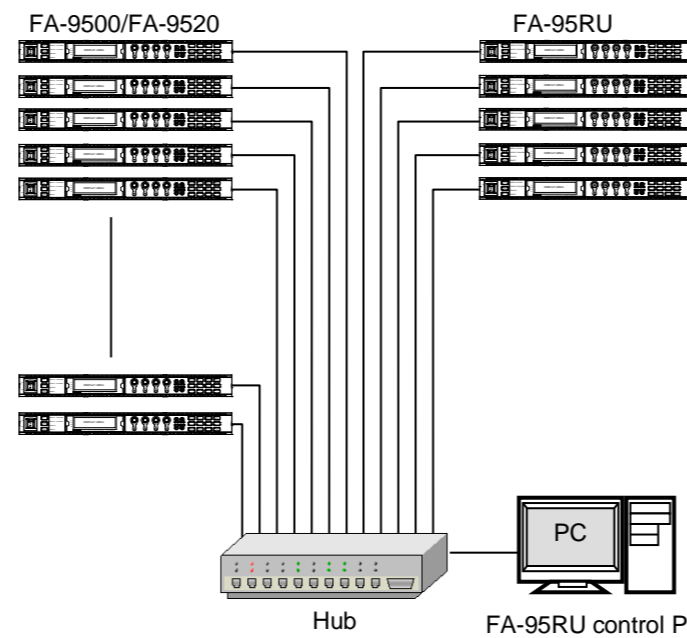
Make sure that the LOCK button LED on the front panel is lit green or unlit before starting an operation. If LOCK button LED is lit orange, all operations on the front panel except the LOCK button are disabled. Press and hold the LOCK button to unlock the operations.

* Complete connections before turning the power of the unit on.

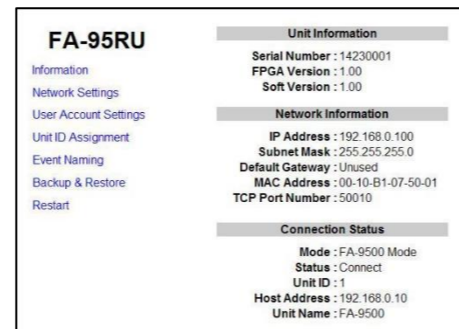
Precautions

- Operate the unit only at the specified supply voltage.
- Ensure the unit is properly grounded at all times.
- Ensure the power cord and connectors are firmly connected.
- Do not access circuitry with power applied to the unit.
- Unit should not be operated or stored with the cover, panels, and/or casing removed.
- Unit should not be operated or stored in a humid, dusty, etc. environment. Doing so could result in fire or electrical shock.
- Do not allow fluids, metal fragments, or any other foreign objects to enter the unit. If foreign matter does enter the unit, turn the power off and disconnect the power cord immediately. Remove the material or contact your authorized service representative.
- If you notice any strange smells or noises coming from the unit, turn the power off immediately, disconnect the power cord, then contact your authorized service representative.

3. Connection



Open a web browser on the connected computer, and enter the address <http://192.168.0.100/> (factory default setting) in the address bar. The Information window as shown below appears. Click **Network Settings**. The authentication dialog box appears. (Only the first time)

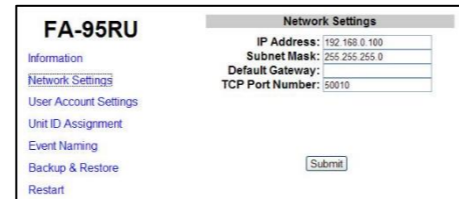


Enter your user name and password.

User name: fa95ru

Password: foranetwork

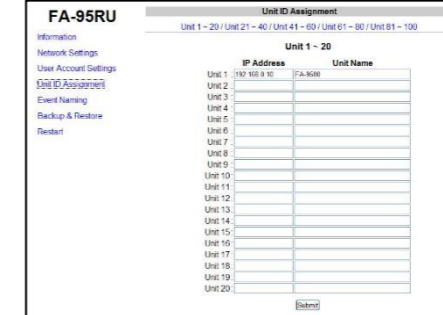
If the authentication is successful, the Network Settings page as shown below appears.



Set an appropriate IP address for your network.
After completing the settings, click **Submit**, and then click **Restart**.
The Restart page appears. Click **Restart** in the page.
The settings take effect after the restart is completed.

Assigning FA-9500/FA-9520 units

Click **Unit ID Assignment** to open the page as shown below.



Enter FA-9500/FA-9520 IP addresses to select units to be connected in Unit ID selection mode. Unit names can also be set.

After assigning IP addresses, click **Submit**. (The assignments are effective without rebooting.) Unit names can be set with up to 15 alphanumeric characters.

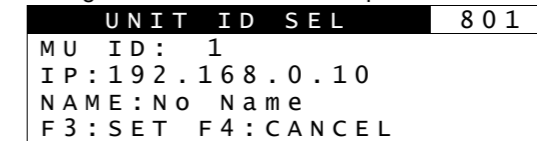
4. Connecting to the FA-9500/FA-9520

There are two ways to connect to the FA-9500/FA-9520; one is in Unit ID Selection mode, which allows you to connect an FA-9500/FA-9520 by selecting an ID from among 100 ID numbers, and the other is in IP Address Selection mode, which allows you to connect an FA-9500/FA-9520 by specifying an IP address.

Unit ID Selection Mode

Pressing the MU SEL button opens the UNIT ID SEL menu.

(If the FA-95RU is connected to an FA-9520, the FS SELECT menu will be displayed. Press the single down-arrow button to open the UNIT ID SEL menu.)



Turn F1 and select the FA-9500/FA-9520 to be connected from MU IDs 1 through 100. The IP address and unit name will be displayed for each MU ID. (See section 8-4. "Unit ID Assignment" for details on IP address and unit name settings.)

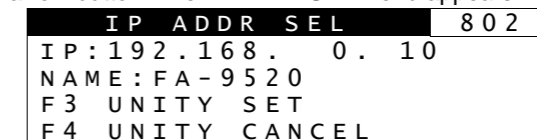
Press the UNITY button under F3 (SET) to establish a connection with the selected FA-9500/FA-9520 using F1.

The CONNECT STATE menu appears when connection is initiated.

To cancel the selection, press the UNITY button under F4 (CANCEL). Cancelling the connection returns the settings to their last state before change.

IP Address Selection Mode

Press the MU SELECT button. The UNIT ID SEL menu appears. Then, press the single down-arrow button. The IP ADDR SEL menu appears.



Enter the IP address of the FA-9500/FA-9520 to be connected using control knobs F1 to F4.

Press the UNITY button under F3 to establish connection with the FA-9500/FA-9520 of the selected IP address. The CONNECT STATE menu will then appear. To cancel the selection, press the UNITY button under F4 (CANCEL). Cancelling the connection returns the settings to their last state before change. The MU ID name will be displayed under NAME if there is a name assigned to the IP address.